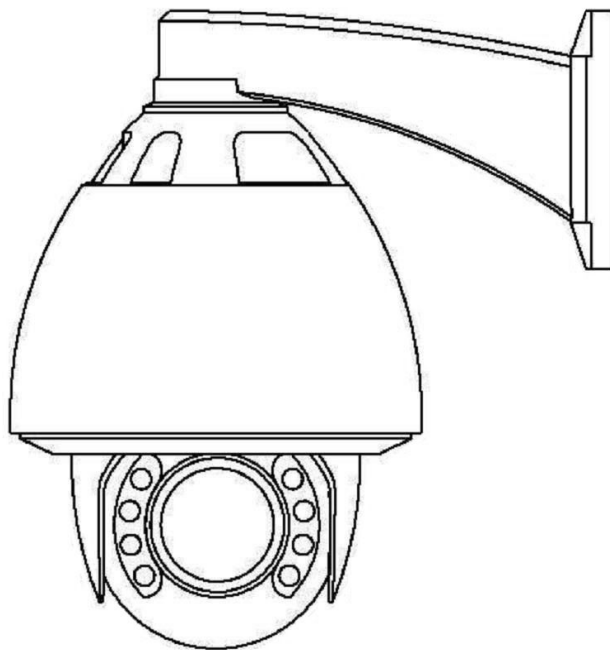


РУКОВОДСТВО ПО ЭКСПЛУАТАЦИИ

**IP-ВИДЕОКАМЕРА
RV-3422 “RUBETEK”**



ООО “РУБЕТЕК РУС”

143026, Москва, территория инновационного центра “Сколково”, Большой бульвар, д. 42/ 1

+7 495 120 80 36 / 8-800-777-53-73

support@rubetek.com / <https://rubetek.com>

Содержание

| | |
|------------------------------------|-----------|
| Введение | 3 |
| Описание и работа | 4 |
| Назначение | 4 |
| Технические характеристики | 4 |
| Комплектность | 6 |
| Внешний вид видеокамеры | 6 |
| Размещение | 7 |
| Использование по назначению | 7 |
| Подготовка к использованию | 7 |
| Монтаж | 8 |
| Подключение и настройка | 10 |
| Топология | 14 |
| Техническое обслуживание | 15 |
| Меры безопасности | 15 |
| Проверка работоспособности | 15 |
| Хранение | 16 |
| Транспортирование | 16 |
| Утилизация | 16 |
| Гарантия изготовителя | 17 |
| Сведения о рекламациях | 17 |
| Сертификация | 17 |

Введение

Настоящее руководство по эксплуатации предназначено для описания принципа работы, настройки, монтажа и эксплуатации IP-видеокамеры RV-3422 “RUBETEK” (далее видеокамера).

Необходимо ознакомиться с изложенными в руководстве инструкциями, перед тем как подключать, настраивать, эксплуатировать или обслуживать видеокамеру.

Монтаж и эксплуатация видеокамеры должны производиться техническим персоналом, изучившим настоящее руководство.

Список принятых сокращений:

- Видеокамера, камера - IP-видеокамера RV-3422;
- ПНР - пусконаладочные работы.

1. Описание и работа

1.1. Назначение

IP-Видеокамера RV-3422 “RUBETEK”, предназначена для организации уличного видеонаблюдения объектов различного масштаба, сложности и отраслевой принадлежности. Камера имеет ИК-подсветку, установленную на объективе, обеспечивающую видимость объекта наблюдения при отсутствии света или недостаточной освещенности, которая включается автоматически по сигналу встроенного фотодатчика.

Камера оснащена дополнительным фильтром по питанию, имеет встроенную защиту от переплюсовки и от превышения питающего напряжения.

Для дополнительной защиты от перегрева используется специальное покрытие корпуса, обладающее высоким коэффициентом отражения солнечных лучей. Покрытие оптического стекла термокожуха подавляет отражение и рассеивание светового потока, что способствует уменьшению бликов и достижению высокого контраста изображения. Обогрев внутреннего пространства термокожуха осуществляется за счет внутреннего нагревательного элемента.

1.2. Технические характеристики

Таблица 1 - Основные параметры видеокамеры

| Параметр | Значение |
|-------------------------------|---|
| Сенсор | 1/3" OmniVision OV4689 4 Mp progressive Scan CMOS |
| Чувствительность | 0.05 Lux (Colour) (F1.6,AGC ON), 0.01 Lux (B/W) (F1.6,AGC ON) |
| Чипсет | HiSilicon HI3516D |
| Режим «День/ночь» | +/- Механический ИК-фильтр с автопереключением |
| Интеллектуальная ИК-подсветка | До 10 м без засветки объектов в ближней зоне сцены обзора |
| Электронный затвор | 1/60 ~ 1/100000 сек |
| Объектив | Варифокальный, $f = 4,7 \sim 94$ мм, с авторегулировкой диафрагмы |
| Крепление объектива | M12 |
| Диапазон поворота | 360°/90° |
| Шумопонижение | 3D DNR |
| Динамический диапазон | WDR, DWDR |
| Видео сжатие | H.265, H.264 HP/MP/VP |
| Профиль кодека | Baseline, Main profile, High Profile |
| Двойной поток | Поддерживается |

| | |
|---|---|
| Трансляция двух потоков видео | H.264 |
| Разрешение основного потока видео | 1960x1080 |
| Разрешение дополнительного потока видео | 704x576 |
| Частота кадров | макс 25 к/с |
| BLC | Поддерживается |
| Отношение Сигнал/Шум | 58dB(min)(AGC closed) |
| Настройки изображения | Настройка яркости, контрастности, гаммы, насыщенности с использованием web-браузера |
| Водяные знаки | Дата и время, название канала (настраиваемое положение) |
| Срабатывание тревоги | Обнаружение движения, замена видео, потеря видео, обрыв сети, конфликт IP-адресов, контроль хранения данных |
| Протокол передачи видеоизображения | RTP поверх TCP |
| Протоколы | TCP/IP, UDP, HTTP, HTTPS, FTP, DHCP, DDNS, RTSP, PPPoE, NTP, UPnP, SMTP, IPv4, RTP, ICMP |
| Открытый платформонезависимый интерфейс | API |
| Сетевой интерфейс | 1 RJ45 10 M/100 M Ethernet |
| Основные функции | Двойной поток, зеркалирование, авторизация пользователя, водяные знаки, фильтрация IP-адресов, анонимный доступ |
| Программное управление | CMS, Onvif profile S |
| Питание | 12 В 4 А |
| Температура | от минус 35 до плюс 60 °С |
| Относительная влажность воздуха | до 95 % |
| Диапазон панорамирования | 360° |
| Язык меню | Русский, English |
| Влагозащищенность | IP66 |
| Потребляемая мощность | Не более 50 Вт |
| Вес | 6,8 кг |
| Габаритные размеры | 304x297x210 мм |

1.3. Комплектность

Таблица 2 - Комплектность видеокамеры

| Наименование | Количество, шт | Примечание |
|----------------------------------|----------------|------------|
| IP-Видеокамера RV-3422 "RUBETEK" | 1 | |
| Набор для крепления | 1 | |
| Паспорт | 1 | |

1.4. Внешний вид видеокамеры

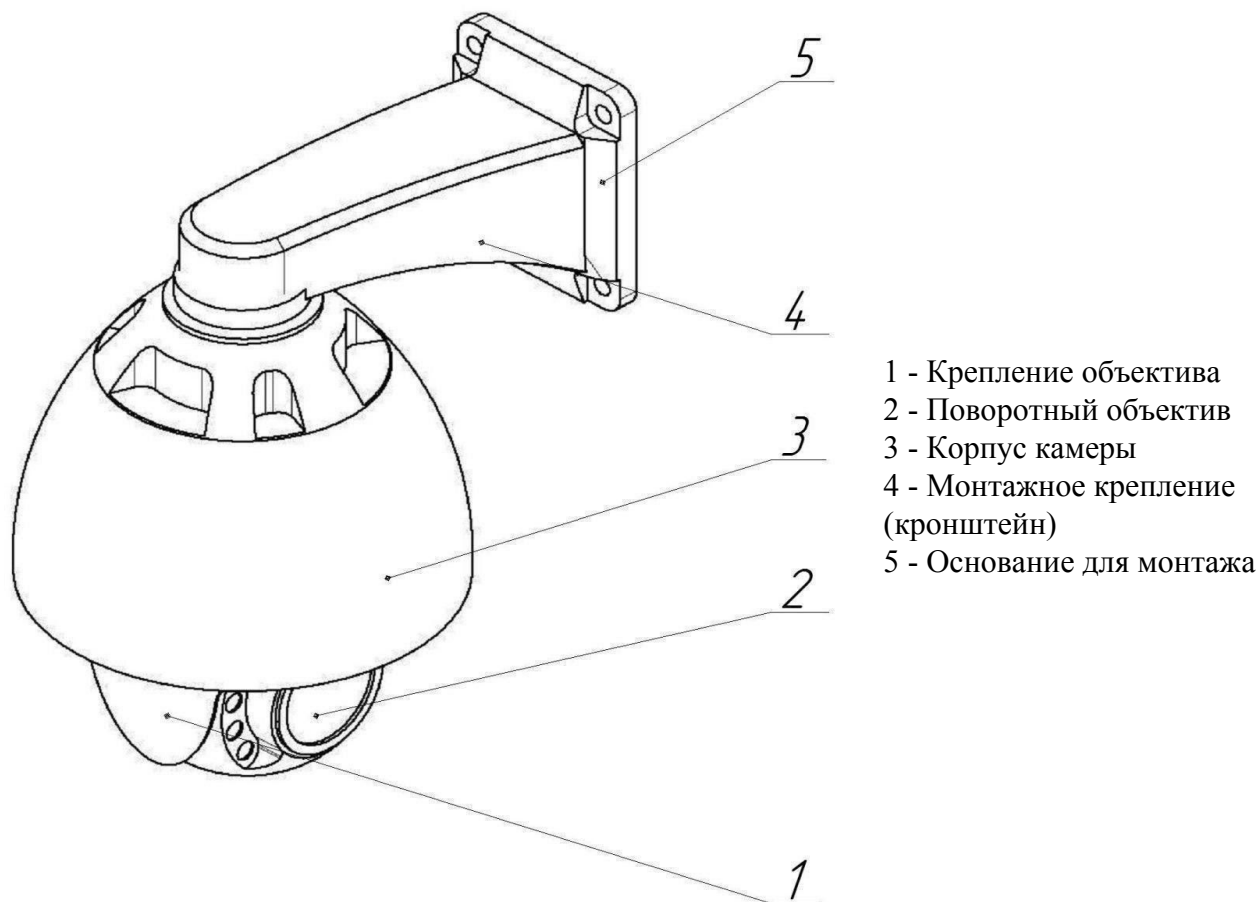


Рисунок 1.1 - Внешний вид видеокамеры

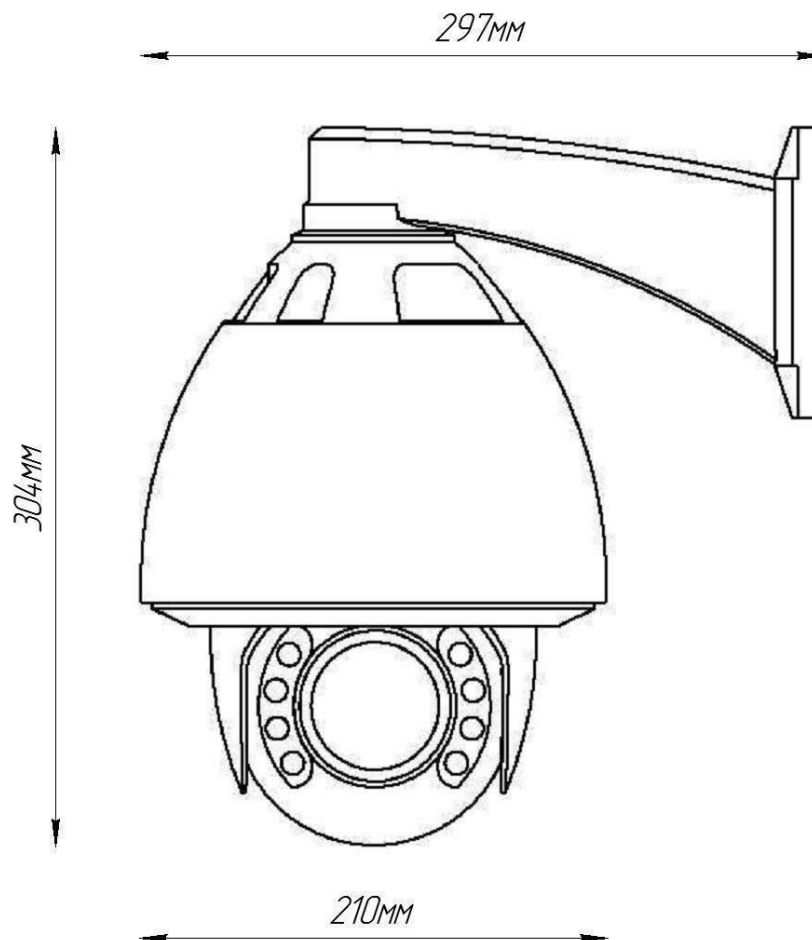


Рисунок 1.2 - Габаритные размеры видеокамеры

2. Размещение

Камера может устанавливаться на любые токонепроводящие поверхности в вертикальном положении. Место установки выбирается с учётом углов обзора и контролируемой площади.

Для выбора правильного места установки видеокамеры на стеновую поверхность важно определиться с необходимыми для этого дополнительными монтажными элементами и монтажной оснасткой.

! **ВНИМАНИЕ!** В случае установки видеокамеры на токопроводящую поверхность, во избежание попадания постороннего напряжения на корпус видеокамеры, эта поверхность должна быть заземлена!

Кронштейн, поставляемый в комплекте, предназначен для установки на стенах и других вертикальных поверхностях. Для установки на парапетах рекомендуется использовать кронштейн DS-1660ZJ.

3. Использование по назначению

3.1. Подготовка к использованию

! **ВНИМАНИЕ!** Если камера находилась в условиях отрицательной температуры, необходимо выдержать её не менее 4 часов при комнатной температуре ($25 \pm 10^\circ\text{C}$) для предотвращения конденсации влаги.

1. Вскройте упаковку, убедитесь, что комплектность устройства соответствует заявленной.

2. Проведите внешний осмотр камеры, убедитесь в отсутствии видимых механических повреждений (сколов, трещин, вмятин) и следов влаги.

3.2. Монтаж

! **ВНИМАНИЕ!** Монтаж производить только при отключенном напряжении питания! Запрещаются все виды монтажных, наладочных, пусковых, ремонтных работ с изделием во время грозы, а также в условиях переходных перенапряжений опасных для жизни.

1. Произведите разметку будущих отверстий для крепежа основания камеры.
2. Просверлите отверстия.
3. Вставьте в просверленные отверстия пластиковые дюбели.
4. Совместите отверстия крепежного основания для шурупов с пластиковыми дюбелями согласно рисунку 3.1

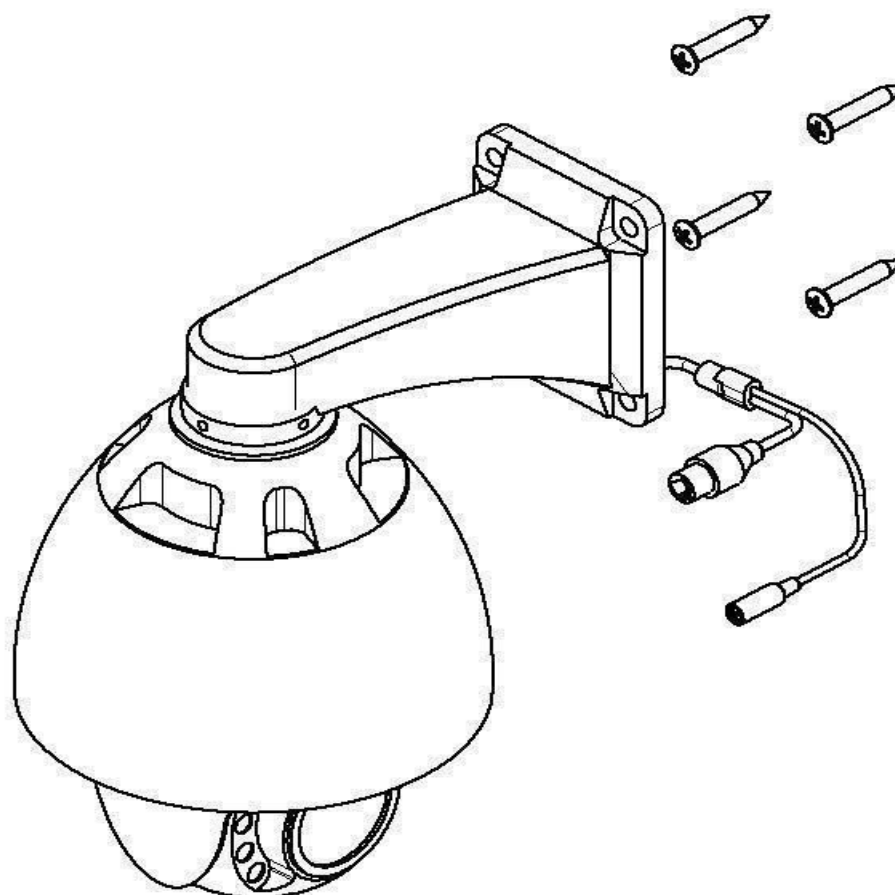


Рисунок 3.1 - Монтаж видеокамеры

5. Вставьте шурупы в пазы крепежного основания и закрутите дюбеля до конца согласно рисунку 3.2.
6. Зафиксируйте камеру в основании с помощью набора винтов и шестигранного ключа.
7. Если в процессе установки на защитном стекле остались следы, грязь и т.п. их следует аккуратно стереть тканью, грязное стекло может стать причиной плохой видимости, и как следствие нечеткой картинки на видеозаписи.

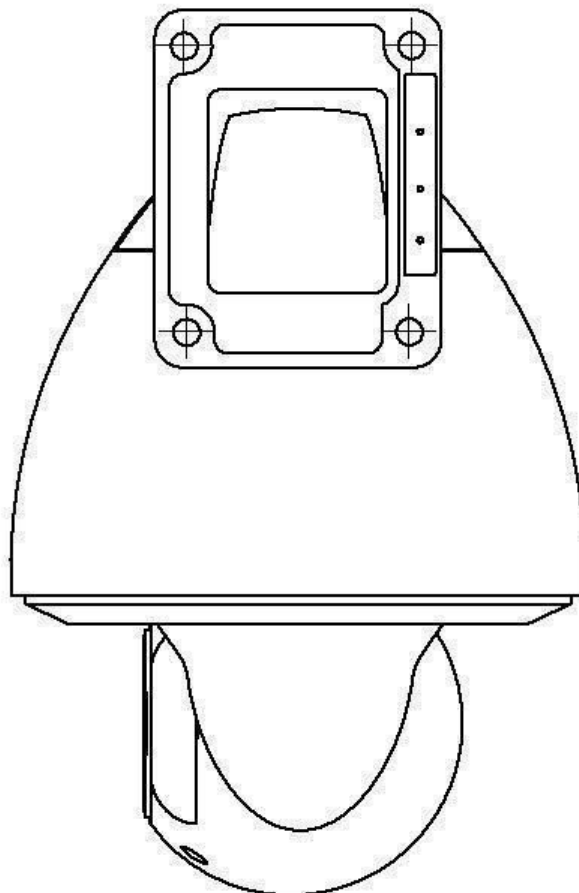


Рисунок 3.2 - Монтаж видеокамеры

8. Протяните кабель питания и сетевой кабель к видеокамере согласно утвержденной схеме установки видеокамеры. Используйте только рекомендованное напряжение питания согласно таблице 1 текущего руководства.

9. Для подключения используйте соответствующие провода (витая пара FTP) видеокамеры согласно маркировке. Неверное соединение может привести к повреждению или неправильному функционированию оборудования. Место соединения разъемов проводов необходимо располагать в распределительной коробке в соответствии с габаритами соединений и требований герметичности IP.

ВАЖНО! Для подключения видеокамеры рекомендуется использовать 4-х парный экранированный кабель FTP 5 категории. Для уличной прокладки требуется применять кабель FTP с черной изоляцией из полиэтилена стойкого к ультрафиолетовому излучению. При монтаже кабель нельзя сильно сгибать, иначе можно повредить экран. Минимально допустимый радиус изгиба указан в технических характеристиках используемого кабеля.

При монтаже проводов и коммутируемых электротехнических соединений следует использовать необходимую по схеме монтажа оснастку, обеспечивающую безопасное рабочее пространство для монтажных, пусконаладочных, ремонтных работ с видеокамерой.

Схема подключения камеры представлена на рисунке 3.3, где:

- 1 - Видеокамера
- 2 - Разъем RJ-45
- 3 - Разъем питания

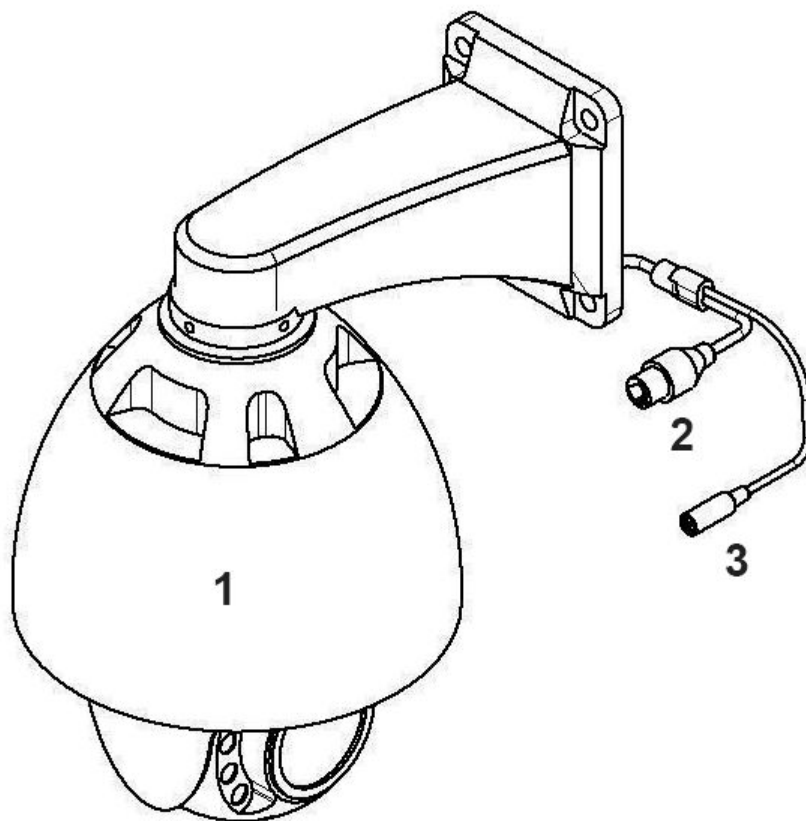


Рисунок 3.3 - Схема подключения камеры

10. Подключение видеокамеры может производиться с использованием или без использования отдельных внешних электронных блоков электропитания видеокамеры или PoE-сплиттера. При использовании блока электропитания сначала правильно соедините блок с разъемом видеокамеры для внешнего электропитания, затем правильно подключите видеокамеру к компьютеру используя разъем RJ-45, включите внешний блок электропитания видеокамеры, включите компьютер, подключенный через разъем RJ-45 к видеокамере. На видеокамере RV-3422 нет отдельной кнопки на корпусе для включения и выключения электропитания, видеокамера включается автоматически при правильном ее подключении к компьютеру и управляется с компьютера.

3.3. Подключение и настройка

1. Подключите камеру к локальной вычислительной сети через Ethernet интерфейс и подключите питание камеры.
2. Скачайте программу [DeviceManager](#).
3. Установите программу на компьютер и запустите её.
4. Нажмите на кнопку «IP поиск», как указано на рисунке 3.4.

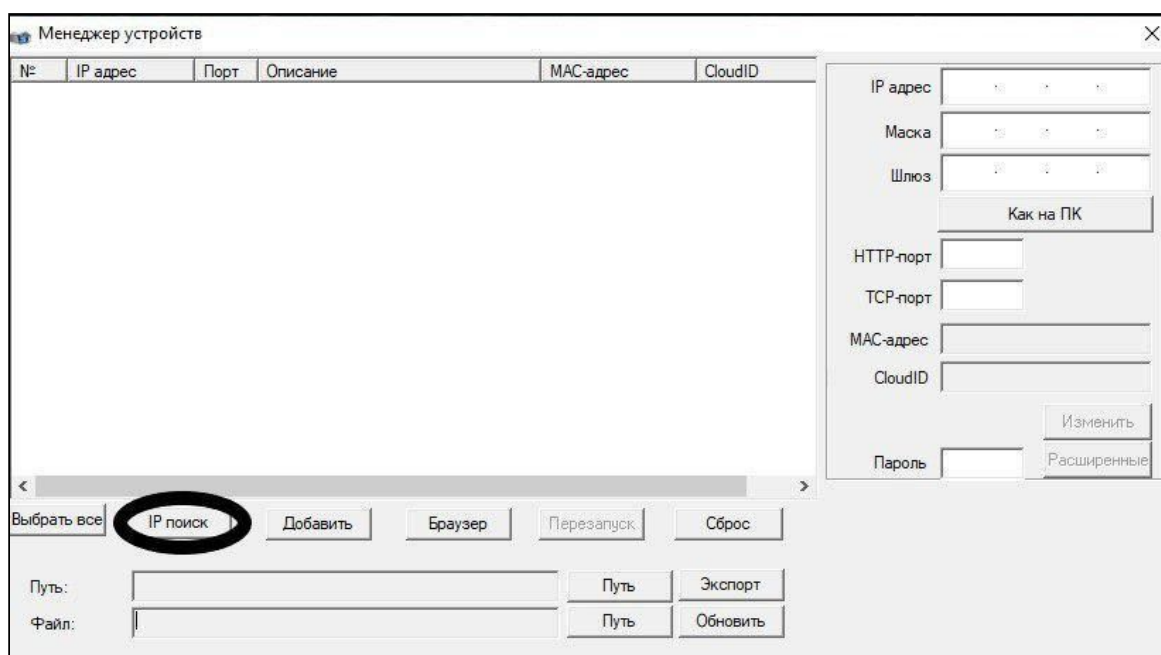


Рисунок 3.4 – Расположение кнопки «IP поиск»

- Отметьте необходимую камеру, как показано на рисунке 3.5, после чего данные камеры в правой части окна будут заполнены автоматически.

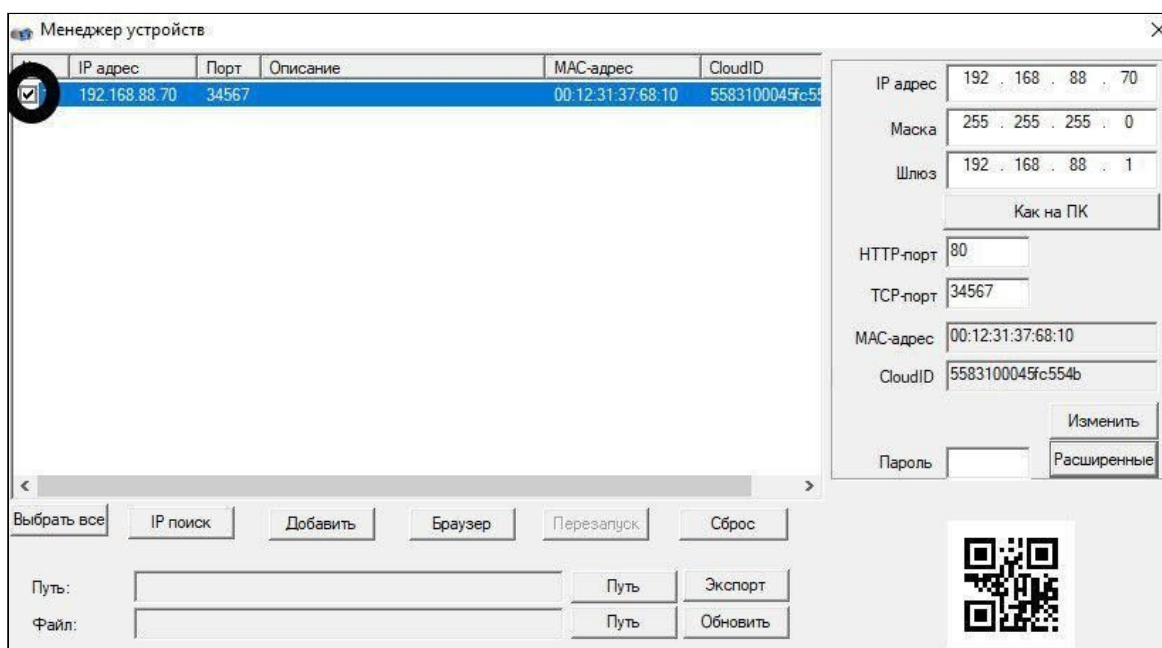


Рисунок 3.5 – Выбор камеры

6. Изменение настроек камеры производится через Web-интерфейс в браузере Internet Explorer. Корректная настройка камеры через другие браузеры не гарантирована.

7. Для продолжения процедуры настройки потребуется ввести IP-адрес камеры в адресной строке браузера. IP-адрес можно получить в пункте 5 данного алгоритма, либо найдя камеру в списке клиентов роутера, либо используя любую CMS с поддержкой протокола ONVIF для обнаружения камеры в сети.

8. Откроется страница авторизации. Над формой авторизации есть активная область со стрелкой в круге, при нажатии на нее начнется загрузка плагина. Сохраните и установите плагин

на компьютер следуя инструкциям программы установки. Расположение кнопки загрузки плагина представлено на рисунке 3.6

9. После установки плагина необходимо обновить страницу в браузере и ввести данные для авторизации, по умолчанию это:

пользователь - admin

пароль – admin

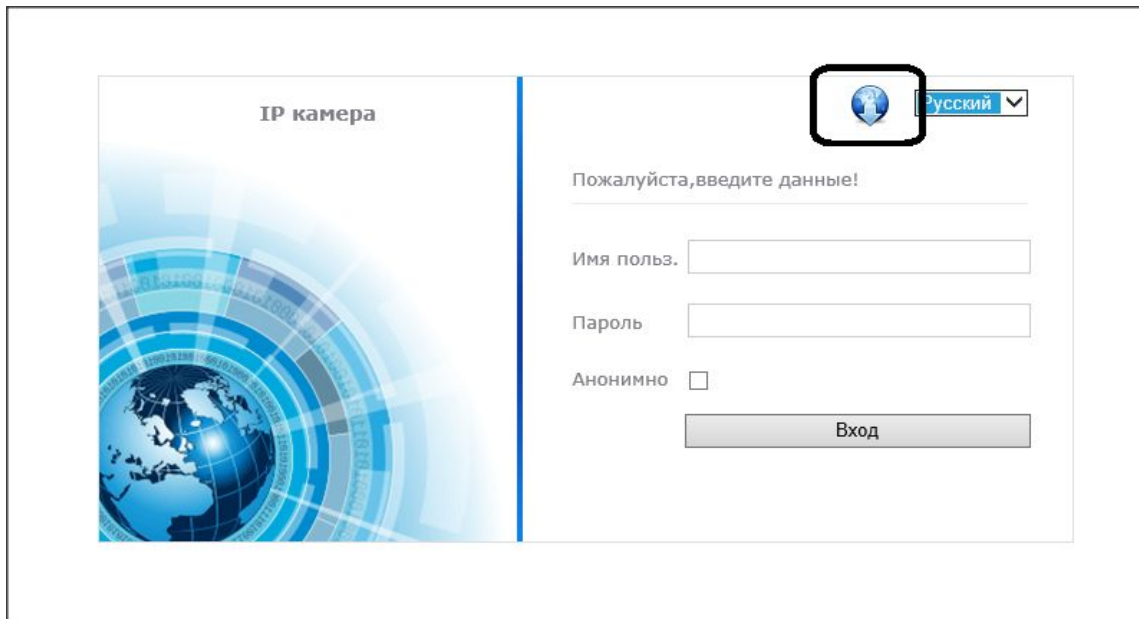


Рисунок 3.6 - Загрузка плагина

10. Теперь можно настроить необходимые параметры на соответствующих вкладках. Основное меню настроек видеокamеры представлено на рисунке 3.7. Возможно изменение некоторых настроек камеры по протоколу ONVIF, таких как: настройки сети, системного времени, основного и дополнительного видеопотоков.

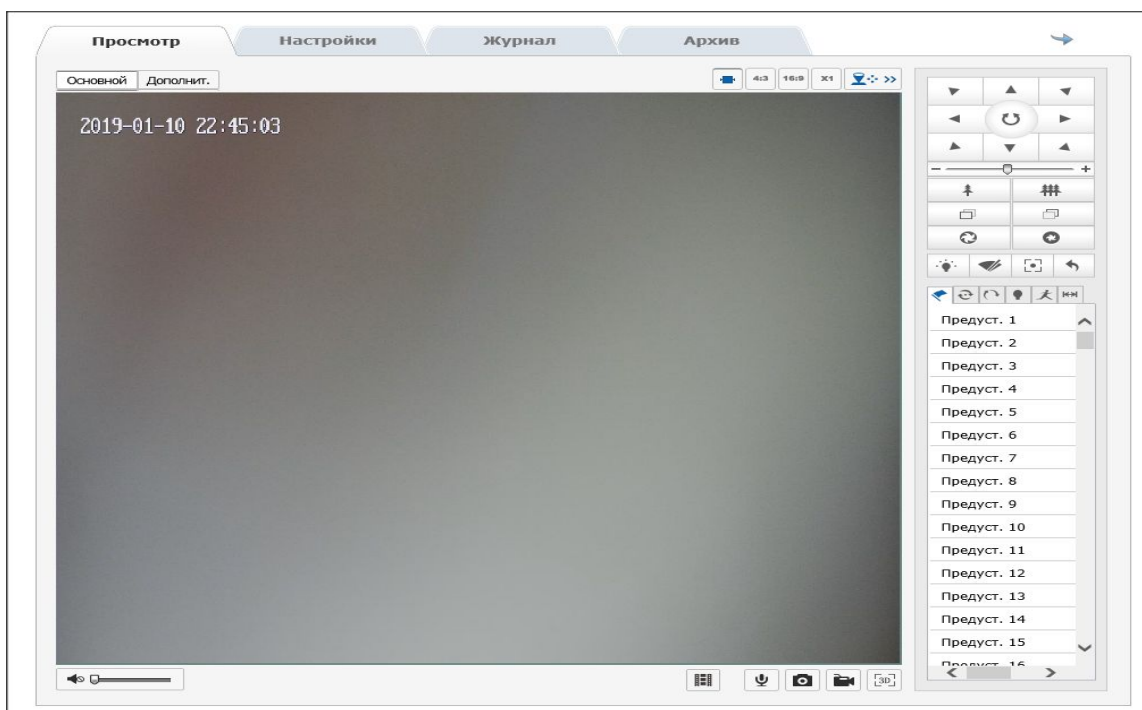


Рисунок 3.7 - Меню видеокamеры

11. Для просмотра живого видео выберете раздел «Просмотр», как показано на рисунке 3.8. В правой части экрана находится панель управления.

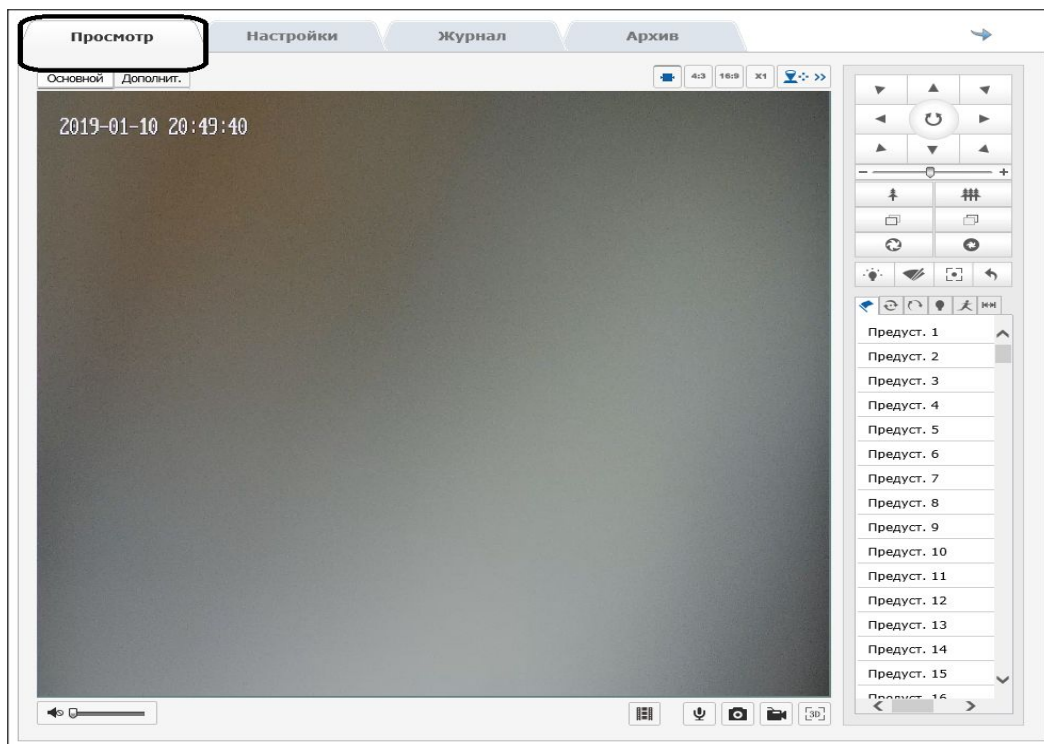


Рисунок 3.8 - Раздел «Просмотр»

12. Для сброса и выбора всех необходимых параметров выберете раздел «Настройки», как показано на рисунке 3.9.

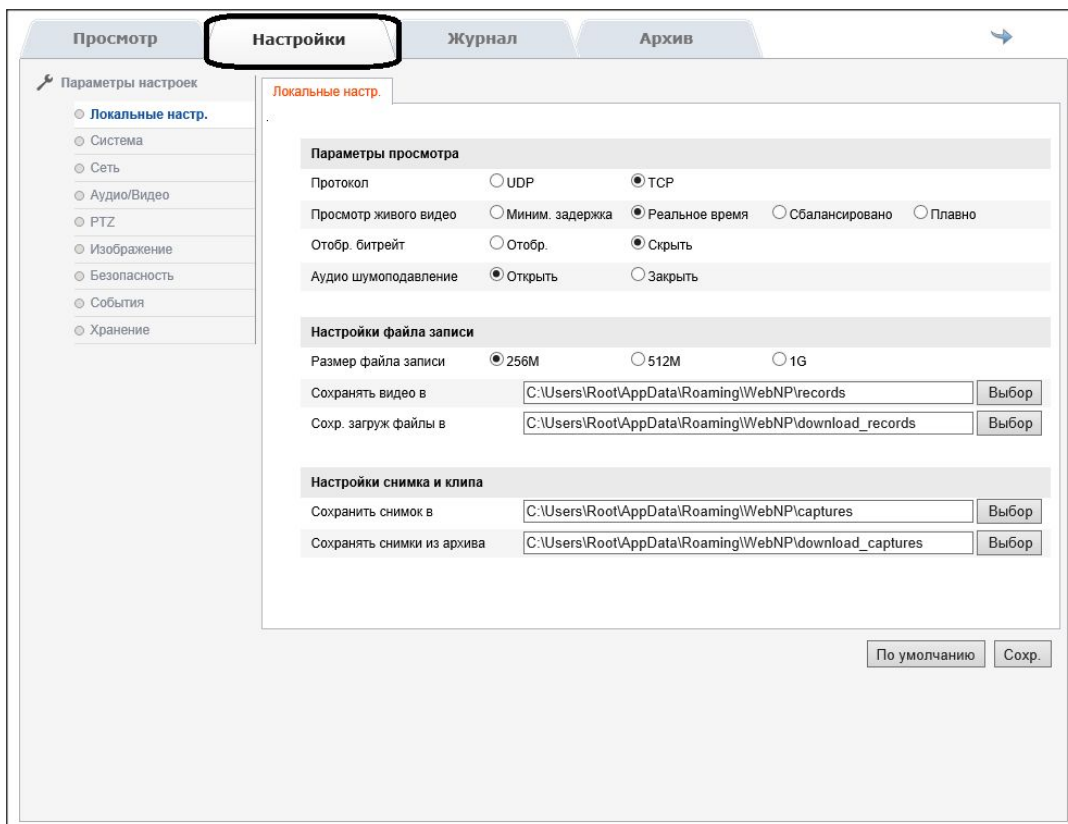


Рисунок 3.9 - Раздел «Настройки»

3.4. Топология

Питание видеокамеры может быть организовано как с помощью отдельно устанавливаемого блока питания, так и с использованием PoE. Максимальная загрузка порта коммутатора определена в его технических характеристиках. При загрузке всех портов коммутатора общий информационный поток не должен превышать значение максимальной пропускной способности коммутатора.

Подключить видеокамеру можно как через сетевой коммутатор так и на прямую от компьютера.

Базовые схемы подключения видеокамеры к ПК через разъем RJ-45 представлены на рисунках 3.10, 3.11 и 3.12.

Подключение видеокамеры напрямую к ПК представлено на рисунке 3.10.

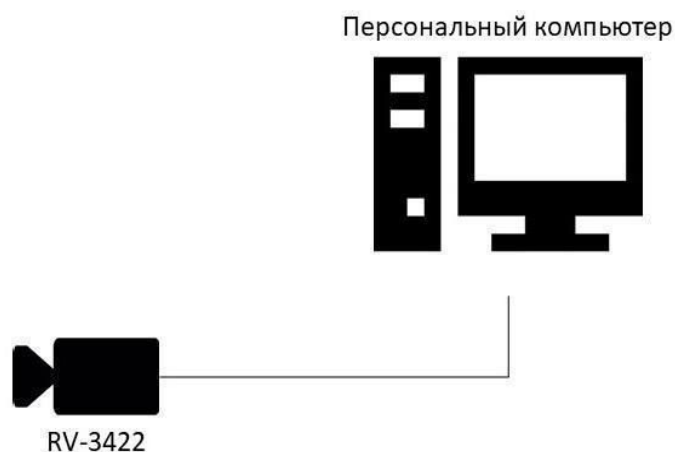


Рисунок 3.10 - Подключение видеокамеры напрямую к ПК

Подключение видеокамеры через сетевой коммутатор представлено на рисунке 3.11.

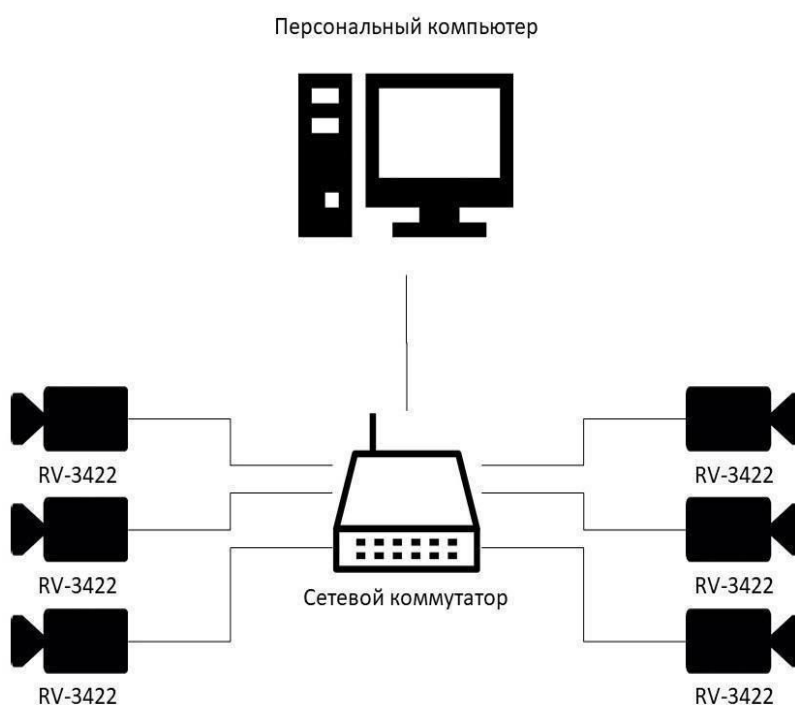


Рисунок 3.11 - Подключение видеокамеры через сетевой коммутатор

Подключение видеокамеры через несколько сетевых коммутаторов представлено на рисунке 3.12.

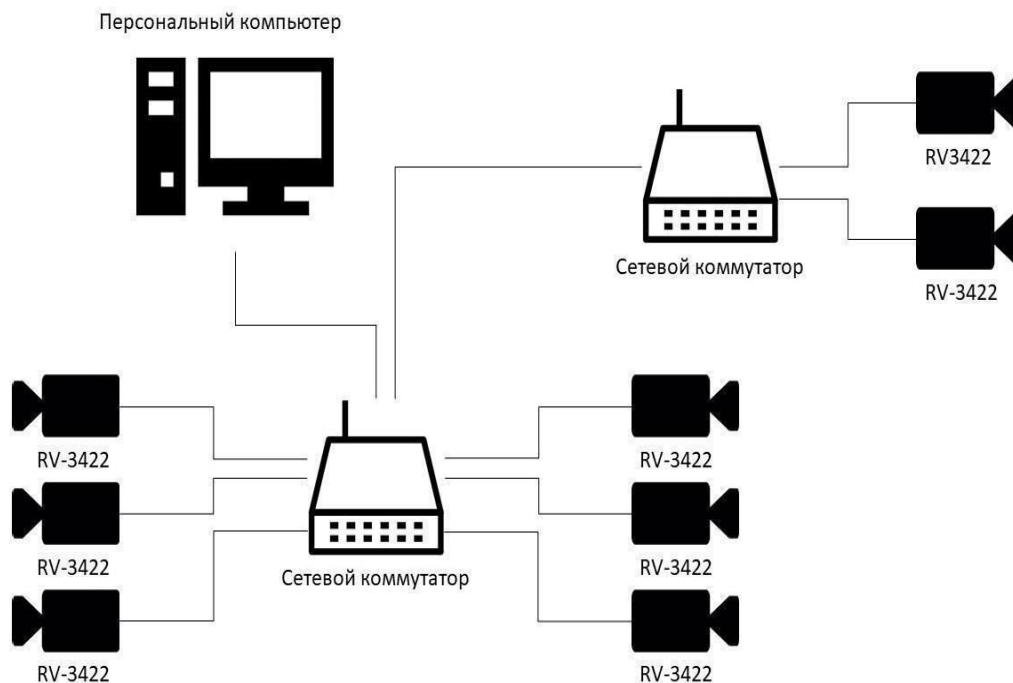


Рисунок 3.12 - Подключение видеокамеры через несколько сетевых коммутаторов

4. Техническое обслуживание

4.1. Меры безопасности

- 4.1.1. Меры безопасности при установке и эксплуатации панели должны соответствовать требованиям “Правил технической эксплуатации электроустановок потребителей” и “Правил техники безопасности при эксплуатации электроустановок потребителей”.
- 4.1.2. К работе монтажа и демонтажа, включая все виды монтажных, регулировочных, пусковых и ремонтных работ допускается квалифицированный персонал, подготовленный к работе с профессиональным и промышленным оборудованием, видеонаблюдения и электрооборудованием. Лица, производящие монтаж и наладку, должны иметь удостоверение на право работы с электроустановками напряжением до 1000В.
- 4.1.3. Монтаж должен выполняться без повреждения конструкции элементов видеокамеры, а также её проводов. Места соединения проводов и разъемы видеокамеры должны быть герметичны для исключения возможности проникновения влаги.
- 4.1.4. При монтаже проводов и коммутируемых электротехнических соединений следует использовать необходимую по схеме монтажа оснастку (кабель-каналы, гофрированную трубу, монтажные коробки, коммутационные коробки, другие монтажные изделия), обеспечивающую достаточное рабочее безопасное пространство для текущих и последующих монтажных, регулировочных, наладочных, ремонтных работ с видеокамерой.

4.2. Проверка работоспособности

- 4.2.1. Проверка работоспособности видеокамеры должна проводиться при плановых или других проверках технического состояния камеры, но не реже одного раза в 6 месяцев.
Проверка работоспособности включает в себя:

- внешний осмотр видеокамеры на отсутствие следов влаги и механического повреждения;
 - проверку целостности корпуса видеокамеры, целостности изоляции кабеля, надёжности креплений и контактных соединений;
 - очистку корпуса видеокамеры от пыли и грязи (очистка поверхности объектива видеокамеры производится только с соблюдением требований к условиям и помещению, работам, аттестованных на класс чистоты и предназначенных для сборочно-технических, ремонтных работ с оптическими устройствами);
 - при необходимости, корректировку ориентации направления видеообзора видеокамеры;
 - тестирование кабельных линий связи и электропитания;
 - очистку и антикоррозийную обработку электроконтактов кабельного подключения видеокамеры;
 - при необходимости, обновление прошивки видеокамеры.
- 4.2.2. Техническое обслуживание должно исключать возможность образования конденсата на контактах по завершению и в ходе работ технического обслуживания.
- 4.2.3. Проверка работоспособности также заключается в визуальной оценке видеоизображения, отображаемого на мониторе и его соответствия настроенным параметрам. Изделие, не прошедшее проверку работоспособности, считается неисправным.

5. Хранение

- 5.1. Условия хранения видеокамеры должны соответствовать условиям 1 по ГОСТ 15150-69.
- 5.2. Хранить видеокамеру следует на стеллажах в упакованном виде.
- 5.3. Расстояние от стен и пола хранилища до упаковок с видеокамерой должно быть не менее 0,1 м.
- 5.4. Расстояние между отопительными устройствами и упаковкой с видеокамерой должно быть не менее 0,5 м.
- 5.5. В помещении должны отсутствовать пары агрессивных веществ и токопроводящая пыль.

6. Транспортирование

- 6.1. Видеокамера в упаковке может транспортироваться всеми видами транспорта в крытых транспортных средствах и в герметизированных отсеках самолета.
- 6.2. Условия транспортирования должны соответствовать условиям 5 (ОЖ4) по ГОСТ 15150-69:
- температура окружающего воздуха от минус 50 °С до плюс 50 °С;
 - относительная влажность воздуха до 95 % при температуре плюс 40 °С.
- 6.3. Срок транспортирования и промежуточного хранения не должен превышать 3 мес. Допускается увеличивать срок транспортирования и промежуточного хранения видеокамеры при перевозках за счет сроков сохраняемости в стационарных условиях.

7. Утилизация

- 7.1. Утилизация блока питания производится с учетом отсутствия в нем токсичных компонентов.
- 7.2. Содержание драгоценных материалов не требует учета при хранении, списании, утилизации.

8. Гарантия изготовителя

- 8.1. Предприятие-изготовитель гарантирует соответствие видеокамеры техническим характеристикам при условии соблюдения потребителем правил транспортирования, хранения, монтажа и эксплуатации.
- 8.2. Изготовитель оставляет за собой право внесения изменений в конструкцию видеокамеры, не ухудшающих её технические характеристики.
- 8.3. Гарантийный срок эксплуатации 12 месяцев со дня ввода в эксплуатацию, но не более 24 месяцев со дня выпуска.
- 8.4. В течение гарантийного срока замена вышедших из строя камер осуществляется предприятием-изготовителем безвозмездно при соблюдении потребителем указаний по размещению, подключению и эксплуатации.
- 8.5. При направлении видеокамеры в ремонт к ней обязательно должен быть приложен акт с описанием неисправностей камеры.
- 8.6. Гарантия не вступает в силу в следующих случаях:
 - несоблюдение данного руководства по эксплуатации;
 - механическое повреждение камеры;
 - ремонт камеры другим лицом, кроме Изготовителя.
- 8.7. Гарантия распространяется только на видеокамеру. На все оборудование других производителей, используемое совместно с камерой, распространяются их собственные гарантии.

9. Сведения о рекламациях

- 9.1. Рекламационные претензии предъявляются предприятию - поставщику в случае выявления дефектов и неисправностей, ведущих к выходу из строя видеокамеры ранее гарантийного срока.
Адрес предприятия-изготовителя:
143026, г. Москва, территория инновационного центра "Сколково", Большой бульвар, д. 42, стр. 1, 1 этаж, часть помещения №334, рабочее место №31
- 9.2. В рекламационном акте указать: тип устройства, дефекты и неисправности, условия, при которых они выявлены, время с начала эксплуатации видеокамеры.
- 9.3. К акту необходимо приложить копию платежного документа на видеокамеру.

10. Сертификация

- 10.1. Цифровая IP-видеокамера RV-3422 "RUBETEK" соответствуют требованиям технических регламентов Таможенного союза: "О безопасности низковольтного оборудования" (ТР ТС 004/2011), "Электромагнитная совместимость технических средств" (ТР ТС 020/2011), и имеет сертификат соответствия № RU С-CN.НВ35.В.02194/20, выданный органом по сертификации ООО "Трастсерт". 117418, Россия, г. Москва, ул. Зюзинская, дом 6, корпус 2, 3 этаж, помещение XVI, комната 5.