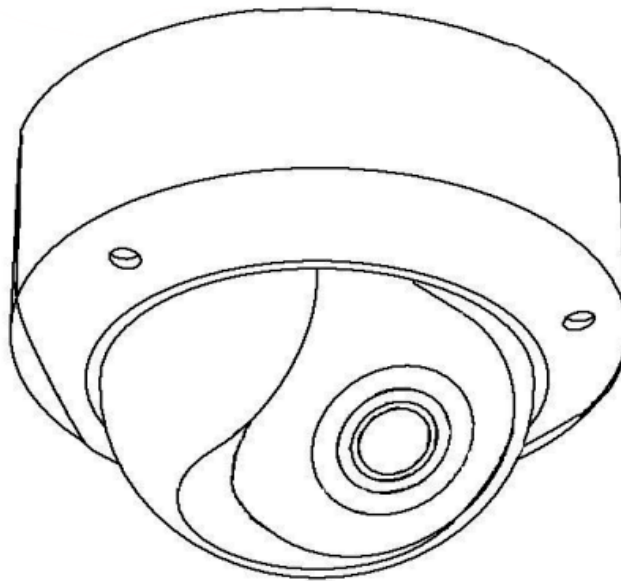


РУКОВОДСТВО ПО ЭКСПЛУАТАЦИИ

**IP-ВИДЕОКАМЕРА
RV-3420 “RUBETEK”**



Содержание

Введение	3
Описание и работа	4
Назначение	4
Технические характеристики	4
Комплектность	6
Внешний вид видеокамеры	6
Размещение	7
Использование по назначению	7
Подготовка к использованию	7
Монтаж	7
Подключение и настройка	10
Топология	17
Техническое обслуживание	19
Меры безопасности	19
Проверка работоспособности	19
Хранение	20
Транспортирование	20
Утилизация	20
Гарантия изготовителя	20
Сведения о рекламациях	21
Сертификация	21

Введение

Настоящее руководство по эксплуатации предназначено для описания принципа работы, настройки, монтажа и эксплуатации IP-видеокамеры RV-3420 “RUBETEK” (далее видеокамера).

Необходимо ознакомиться с изложенными в руководстве инструкциями, перед тем как подключать, настраивать, эксплуатировать или обслуживать видеокамеру.

Монтаж и эксплуатация видеокамеры должны производиться техническим персоналом, изучившим настоящее руководство.

Список принятых сокращений:

- Видеокамера, камера - IP-видеокамеры RV-3420;
- ПНР - пусконаладочные работы.

1. Описание и работа

1.1. Назначение

IP-Видеокамера RV-3420 “RUBETEK”, предназначена для организации уличного видеонаблюдения. Камера имеет ИК-подсветку, установленную на объективе, обеспечивающую видимость объекта наблюдения при отсутствии света или недостаточной освещенности, которая включается автоматически по сигналу встроенного фотодатчика.

Камера оснащена дополнительным фильтром по питанию, имеет встроенную защиту от переплюсовки и от превышения питающего напряжения.

Для дополнительной защиты от перегрева используется специальное покрытие корпуса, обладающее высоким коэффициентом отражения солнечных лучей. Покрытие оптического стекла термокожуха подавляет отражение и рассеивание светового потока, что способствует уменьшению бликов и достижению высокого контраста изображения. Обогрев внутреннего пространства термокожуха осуществляется за счет внутреннего нагревательного элемента.

1.2. Технические характеристики

Таблица 1 - Основные параметры видеокамеры

Параметр	Значение
Питание	
Напряжение питания, В	DC 12В, POE
Потребляемая мощность, Вт	не более 5
Объектив	
Сенсор	1/2.8" Sony IMX335 Low light CMOS
Чувствительность, Лк	0.01
Режим «День/ночь»	ИК-фильтр с автопереключением
Электронный затвор, с	1/25 ~ 1/100000
Фокусное расстояние, мм	2.8-12
Угол обзора	по вертикали: 17-56 по горизонтали: 25-115
Дальность ИК подсветки, м	35
Крепление объектива	M12
Шумоподавление	2D/3D DNR
Динамический диапазон	WDR
Расширенный динамический диапазон	DWDR
Видео	
Видео кодек	H.265, H.264 HP/MP/VP
Двойной поток	Поддерживается
Профиль кодека	Baseline, Main profile, High Profile
Трансляция двух потоков видео	H.264

Разрешение основного потока видео	2592 x 1944
Разрешение дополнительного потока видео	704 x 576
Частота кадров	1-25
Битрейт	от 1024 Кбит/с до 6144 Кбит/с с шагом 512 Кбит/с
BLC	Поддерживается
Отношение Сигнал/Шум	58dB(min)(AGC closed)
Настройки изображения	<ul style="list-style-type: none"> ● яркость; ● контрастность; ● гамма; ● насыщенность.
Водяные знаки	<ul style="list-style-type: none"> ● дата; ● время; ● название канала; ● положение;
Сеть	
Срабатывание тревоги	<ul style="list-style-type: none"> ● обнаружение движения; ● замена видео; ● потеря видео; ● потеря связи; ● конфликт IP-адресов; ● контроль хранения данных.
Протокол передачи видеоизображения	RTP поверх TCP
Протоколы	TCP/IP, UDP, HTTP, HTTPS, FTP, DHCP, DDNS, RTSP, PPPoE, NTP, UPnP, SMTP, IPv4, RTP, ICMP
Сетевой интерфейс	1 RJ45 10 M/100 M Ethernet
Основные функции	<ul style="list-style-type: none"> ● перезагрузка 1 кнопкой, ● двойной поток, ● авторизация пользователя, ● водяные знаки, ● фильтрация IP-адресов, ● анонимный доступ, ● маскирование.
Программное управление	CMS, Onvif
Эксплуатационные параметры	
Диапазон рабочих температур, °C	от -40 до +40
Степень защиты корпуса	IP66
Габаритные размеры, мм	115 x 115 x 100
Масса, кг	1

1.3. Комплектность

Таблица 2 - Комплектность видеокамеры

Наименование	Количество, шт	Примечание
IP-Видеокамера RV-3420 "RUBETEK"	1	
Набор для крепления	1	
Паспорт	1	

1.4. Внешний вид видеокамеры

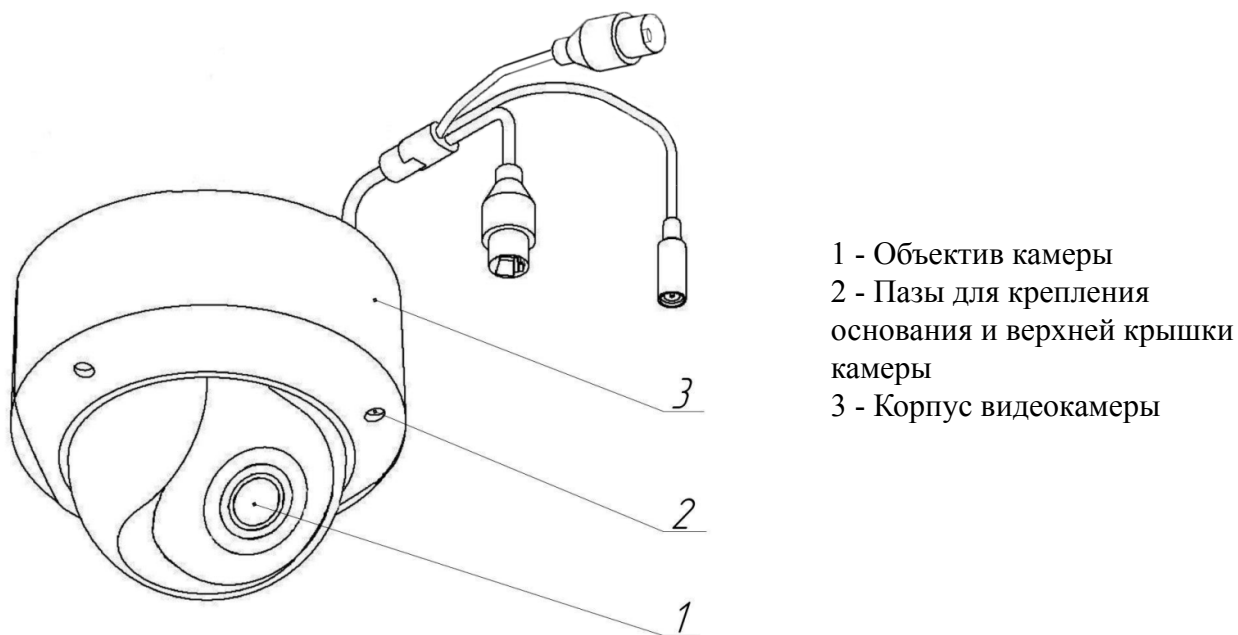


Рисунок 1.1 - Внешний вид видеокамеры

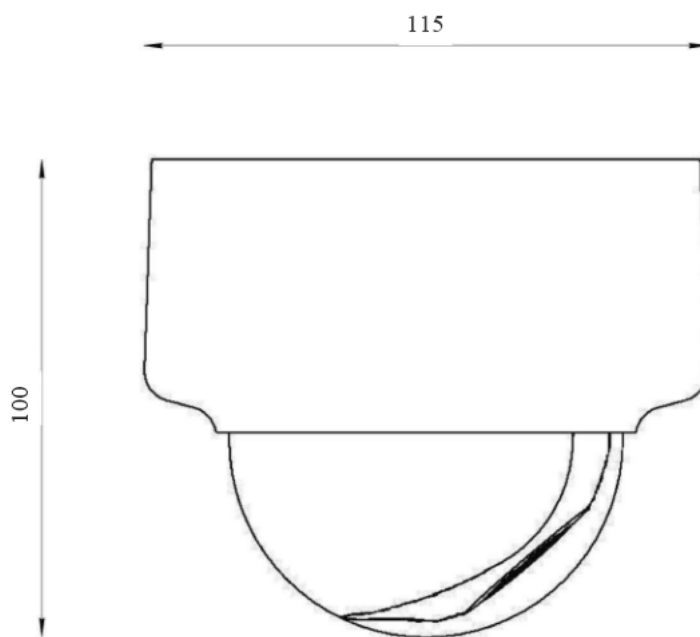


Рисунок 1.2 - Габаритные размеры видеокамеры

2. Размещение

Камера может устанавливаться на любые токонепроводящие поверхности в горизонтальном положении. Место установки выбирается с учётом углов обзора и контролируемой площади.



ВНИМАНИЕ! В случае установки видеокамеры на токопроводящую поверхность, во избежание попадания постороннего напряжения на корпус видеокамеры, эта поверхность должна быть заземлена!

3. Использование по назначению

3.1. Подготовка к использованию



ВНИМАНИЕ! Если камера находилась в условиях отрицательной температуры, необходимо выдержать её не менее 4 часов при комнатной температуре (25 ± 10 °C) для предотвращения конденсации влаги.

1. Вскройте упаковку, убедитесь, что комплектность устройства соответствует заявленной.
2. Проведите внешний осмотр камеры, убедитесь в отсутствии видимых механических повреждений (сколов, трещин, вмятин) и следов влаги.

3.2. Монтаж



ВНИМАНИЕ! Монтаж производить только при отключенном напряжении питания! Запрещаются все виды монтажных, наладочных, пусковых, ремонтных работ с изделием во время грозы, а также в условиях переходных перенапряжений опасных для жизни.

1. Произведите разметку будущих отверстий для крепежа основания камеры согласно макету, поставляемому в комплекте с камерой.
2. Просверлите отверстия.
3. Вставьте в просверленные отверстия пластиковые дюбели.
4. Совместите отверстия крепежного основания для шурупов с пластиковыми дюбелями согласно рисунку 3.1

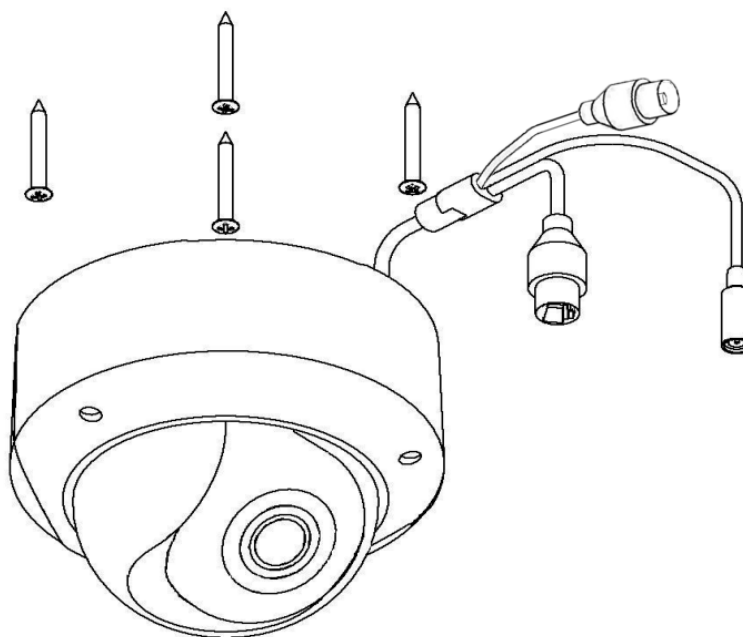


Рисунок 3.1 - Монтаж видеокамеры

5. Вставьте шурупы в пазы крепежного основания и закрутите дюбеля до конца согласно рисунку 3.2.

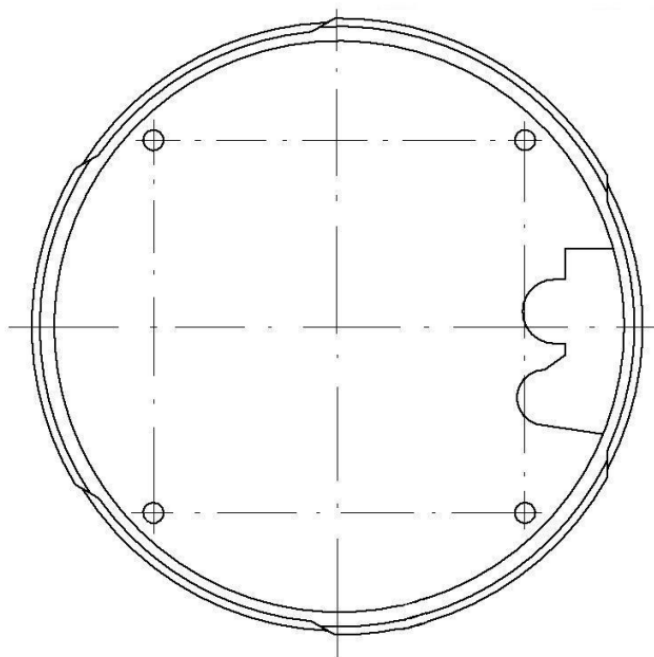


Рисунок 3.2 - Монтаж видеокамеры

6. Зафиксируйте камеру в основании с помощью набора винтов и шестигранного ключа.
7. Если в процессе установки на защитном стекле остались следы, грязь и т.п. их следует аккуратно стереть тканью, грязное стекло может стать причиной плохой видимости, и как следствие нечеткой картинки на видеозаписи.
8. Протяните кабель питания и сетевой кабель к видеокамере согласно утвержденной схеме установки видеокамеры. Используйте только рекомендованное напряжение питания согласно таблице 1 текущего руководства.
9. Для подключения используйте соответствующие провода (витая пара FTP) видеокамеры согласно маркировке. Неверное соединение может привести к повреждению или неправильному функционированию оборудования. Место соединения разъемов проводов необходимо располагать в распределительной коробке в соответствии с габаритами соединений и требований герметичности IP.

ВАЖНО! Для подключения видеокамеры рекомендуется использовать 4-х парный экранированный кабель FTP 5 категории. Для уличной прокладки требуется применять кабель FTP с черной изоляцией из полиэтилена стойкого к ультрафиолетовому излучению. При монтаже кабель нельзя сильно сгибать, иначе можно повредить экран. Минимально допустимый радиус изгиба указан в технических характеристиках используемого кабеля.

При монтаже проводов и коммутируемых электротехнических соединений следует использовать необходимую по схеме монтажа оснастку, обеспечивающую безопасное рабочее пространство для монтажных, пусконаладочных, ремонтных работ с видеокамерой.

Схема подключения камеры представлена на рисунке 3.3.

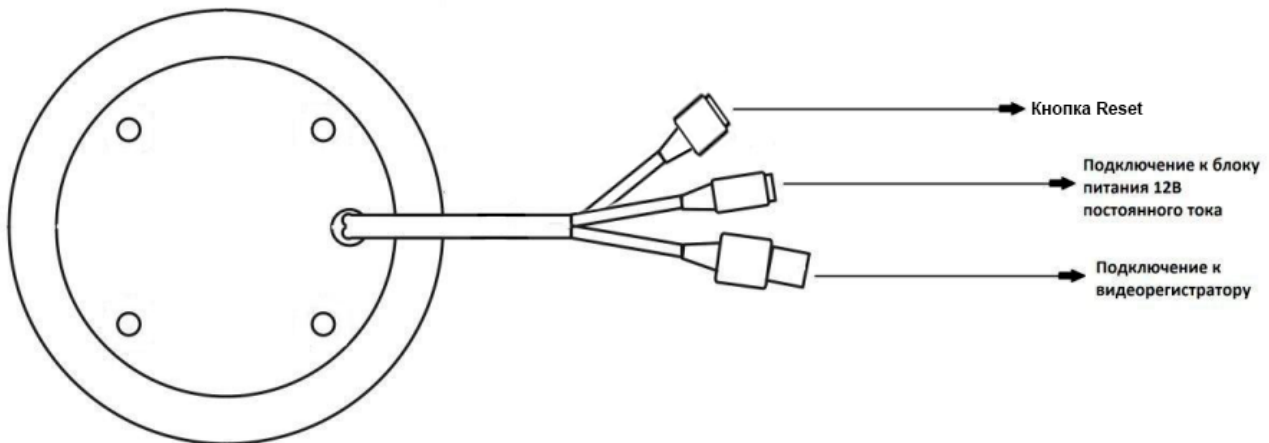


Рисунок 3.3 - Схема подключения камеры

10. Подключение видеокамеры может производиться с использованием или без использования отдельных внешних электронных блоков электропитания видеокамеры. При использовании блока электропитания сначала правильно соедините блок с разъемом видеокамеры для внешнего электропитания, затем правильно подключите видеокамеру к компьютеру используя разъем RJ-45, включите внешний блок электропитания видеокамеры, включите компьютер, подключенный через разъем RJ-45 к видеокамере. На видеокамере RV-3420 нет отдельной кнопки на корпусе для включения и выключения электропитания, видеокамера включается автоматически при правильном ее подключении к компьютеру и управляется с компьютера.

3.3. Подключение и настройка

1. Подключите камеру к локальной вычислительной сети через Ethernet интерфейс и подключите питание камеры.
2. Если необходимо установить новый IP-адрес видеокамеры, скачайте программу [IP Search Tools](#).
3. Установите программу на компьютер и запустите её.
4. Нажмите на кнопку «Start Search», как указано на рисунке 3.4, после чего в поле ниже отобразится Ваша камера с присвоенным ей IP-адресом.

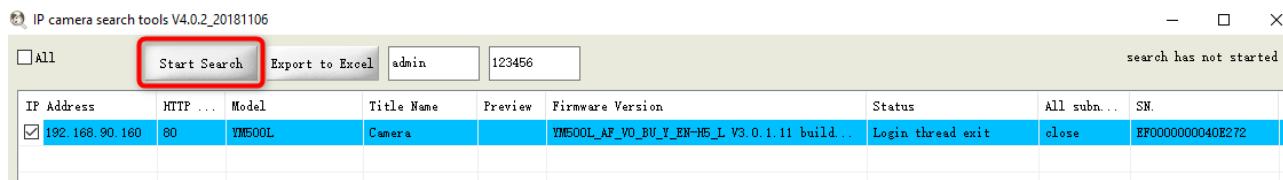


Рисунок 3.4 – Расположение кнопки «Start Search»

5. Если необходимо изменить IP-адрес камеры - отметьте необходимую камеру, как показано на рисунке 3.4, после чего нажмите на кнопку “IP Batch Setting”, как показано на рисунке 3.5, и выберите нужный Вам вариант, где DHCP - автоматическое присвоение IP-адреса, а IP Batch Manual Setting - ручное присвоение адреса.

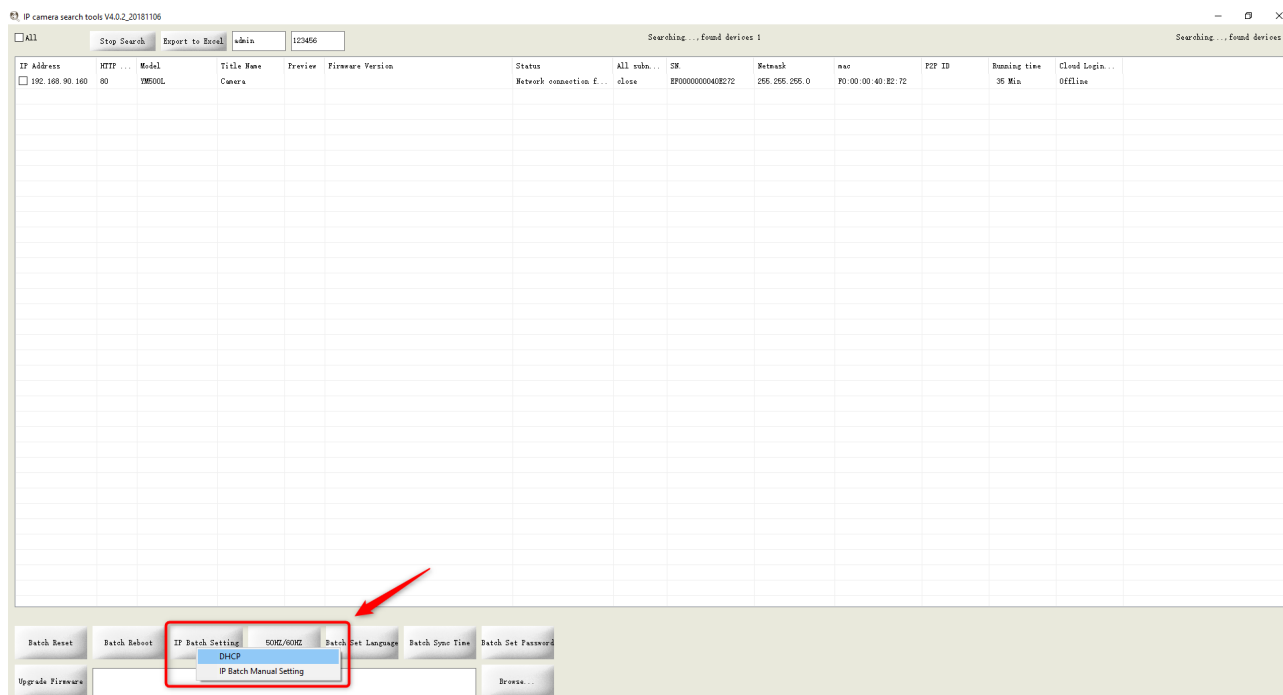


Рисунок 3.5 – IP Batch Setting

6. Изменение настроек камеры производится через Web-интерфейс в браузере Internet Explorer. Корректная настройка камеры через другие браузеры не гарантирована.
7. Чтобы открыть форму авторизации, как представлено на рисунке 3.6, необходимо ввести IP-адрес камеры в адресной строке браузера. IP-адрес можно найти на стикере на устройстве или через программу выше. После этого введите данные для авторизации, по умолчанию:
пользователь - admin
пароль - 123456

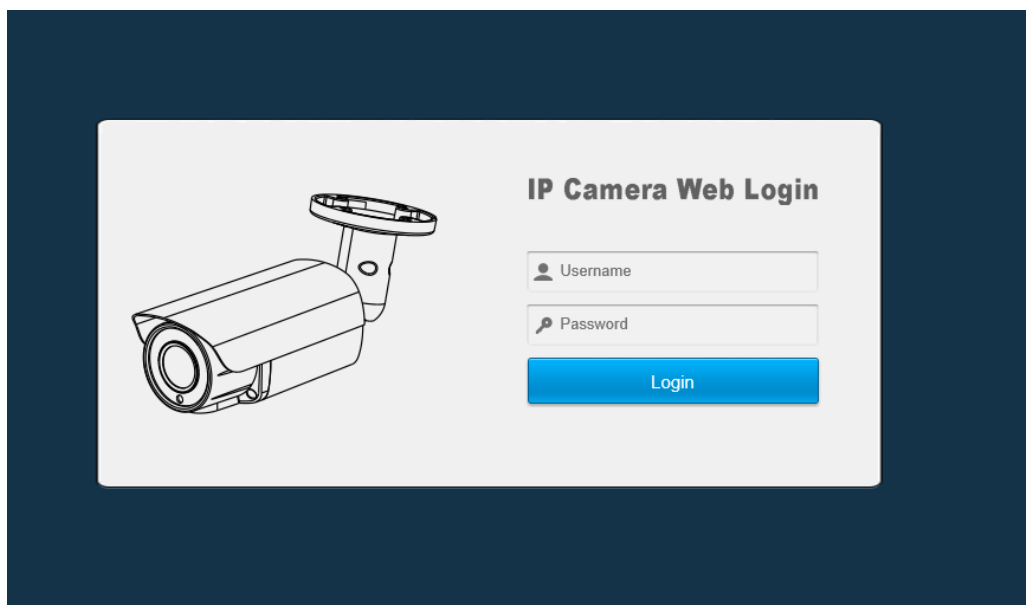


Рисунок 3.6 - Экран авторизации

8. Если необходим русский язык интерфейса, сменить язык можно в разделе «System», подраздел «Device Language», выбрав Русский из выпадающего списка. Расположение подраздела «Device Language» показано на рисунке 3.7.

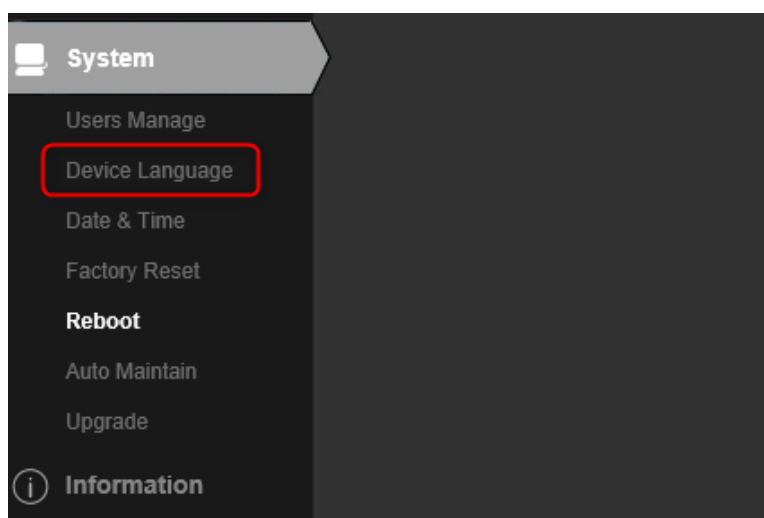


Рисунок 3.7 - Расположение «Device Language»

9. Настройка видеокamеры производится на соответствующих вкладках. Возможно изменение некоторых настроек камеры по протоколу ONVIF, таких как:

- настройки сети,
- системного времени,
- основного и дополнительного видеопотоков.

Основное меню интерфейса видеокamеры представлено на рисунке 3.8. В правой части экрана находится панель управления трансляцией.

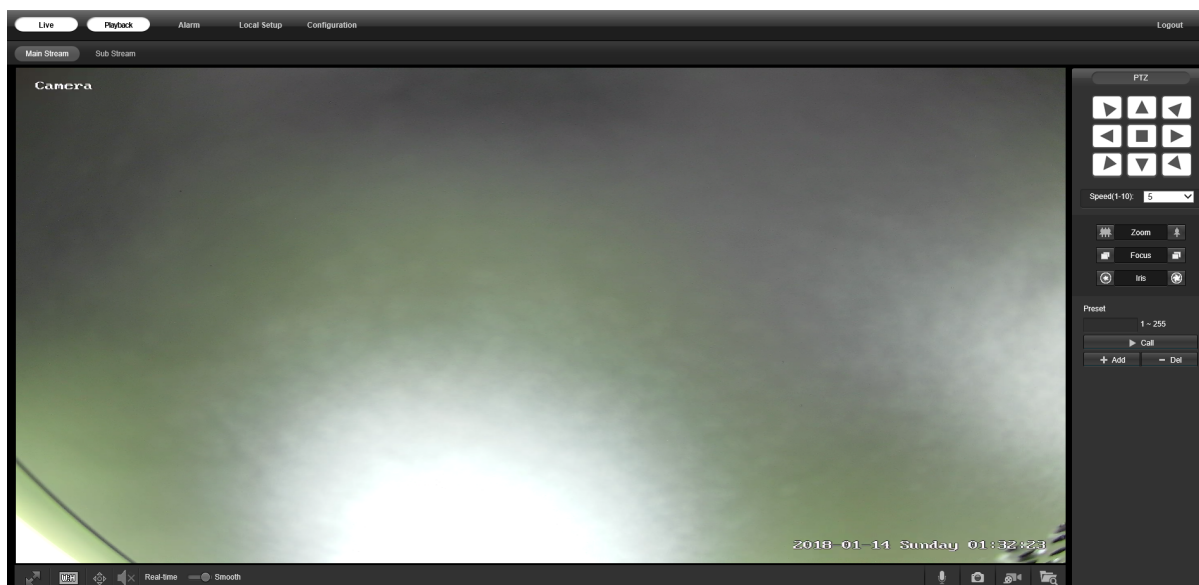


Рисунок 3.8 - Интерфейс видеокamеры

10. Для просмотра трансляции в реальном времени выберите раздел «Live», как показано на рисунке 3.9.

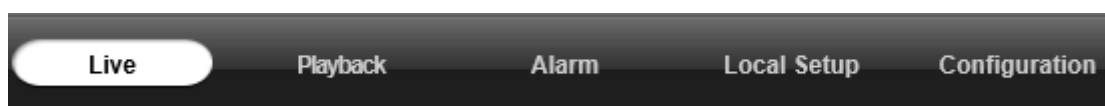


Рисунок 3.9 - Расположение раздела «Live»

11. Для настройки необходимых Вам параметров или сброса настроек к заводским - выберите раздел «Configuration». Расположение данного раздела представлено на рисунке 3.10.

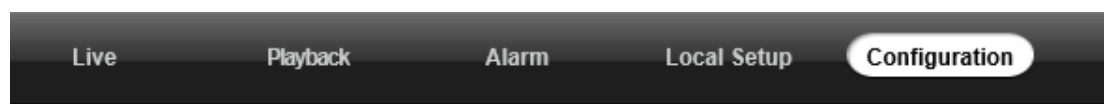


Рисунок 3.10 - Расположение раздела «Configuration»

12. Детальные настройки раздела «Configuration», подраздел «Camera», описаны ниже. В подразделе «Video», представленном на рисунке 3.11, можно настроить параметры видеотрансляции.

Описание интерфейса:

- Main Stream - Главный поток
- Sub Stream - Дополнительный поток
- Encode Mode - Выбор кодека
- Resolution - Разрешение Видео
- Frame Rate (fps)- Частота Кадров
- Bit Rate Type - Тип Битовой Скорости
- Quality - Качество
- Bit Rate - Скорость Передачи Данных
- Frame Interval - Интервал Кадров

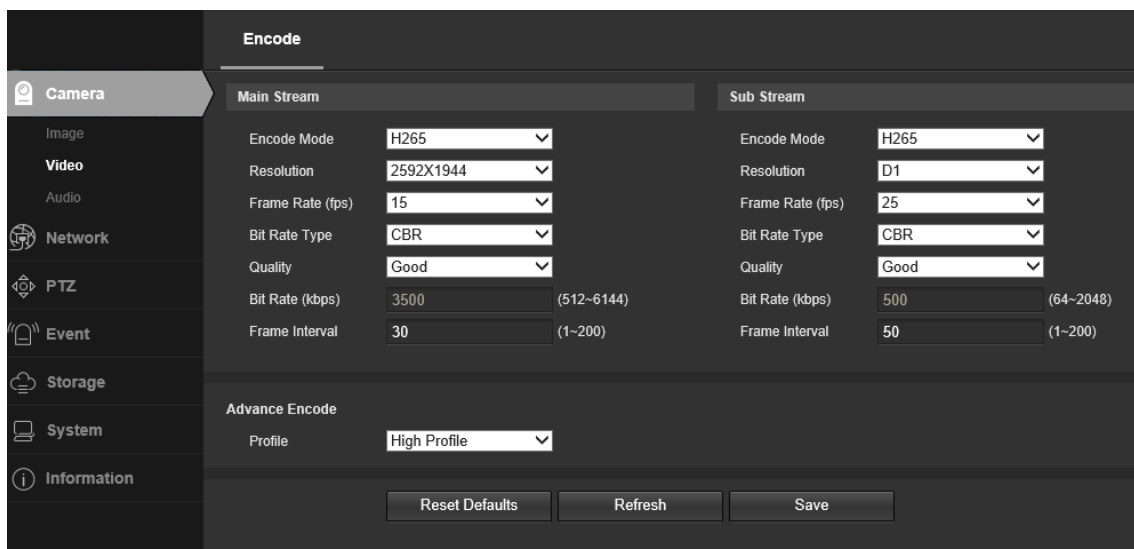


Рисунок 3.11 - Интерфейс «Video»

В подразделе «Image», представленном на рисунке 3.12, можно настроить параметры изображения.

Описание интерфейса:

- Brightness - Яркость
- Contrast - Контрастность
- Saturation - Насыщенность
- Sharpness - резкость
- BLC/HLC - компенсация фоновой засветки
- 2D NR/3D NR - цифровая система шумоподавления
- WDR - расширенный динамической диапазон
- и многое другое

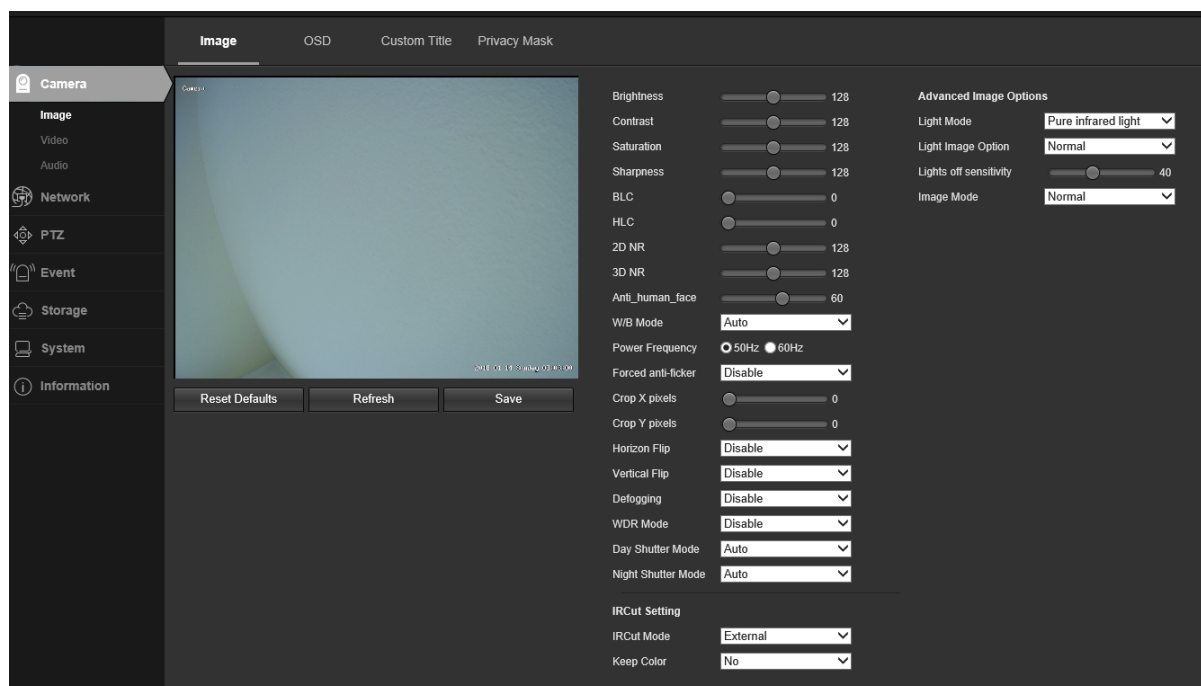


Рисунок 3.12 - Интерфейс «Image»

В подразделе «Camera» => «Image» => вкладка «OSD», как показано на рисунке 3.13, можно выбрать следующие параметры для настройки титров:

- OSD - образ или текст, отображаемый поверх основного изображения
- Overlay Items - выбор элементов, наложенных на видео
- Title Position - расположение заголовка
- Title Message - текст заголовка

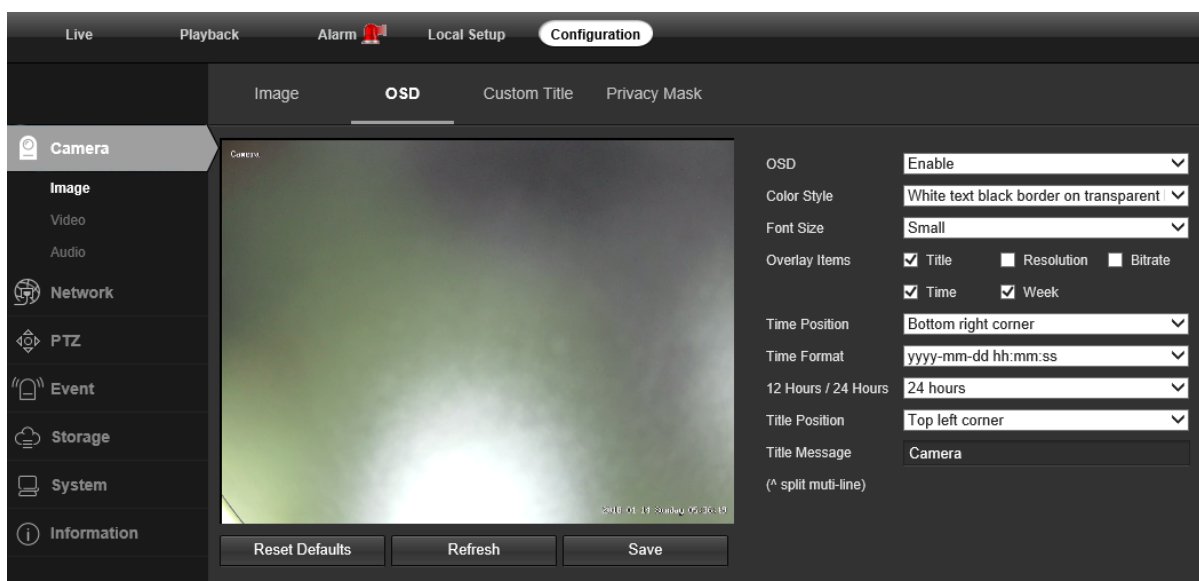


Рисунок 3.13 - Интерфейс «OSD»

В подразделе «System» можно сбросить настройки камеры к заводским. Для этого нужно перейти на вкладку «Reboot» и нажать на одноименную кнопку. Также можно произвести сброс настроек камеры, нажав на кнопку Reset самой камеры.

В подразделе «Network» можно выбрать для камеры параметры TCP/IP, в частности следующие параметры:

- MAC Address
- IP Version
- IP Address
- Mode (Static/DHCP)

Интерфейс раздела «Network» представлен на рисунке 3.14.

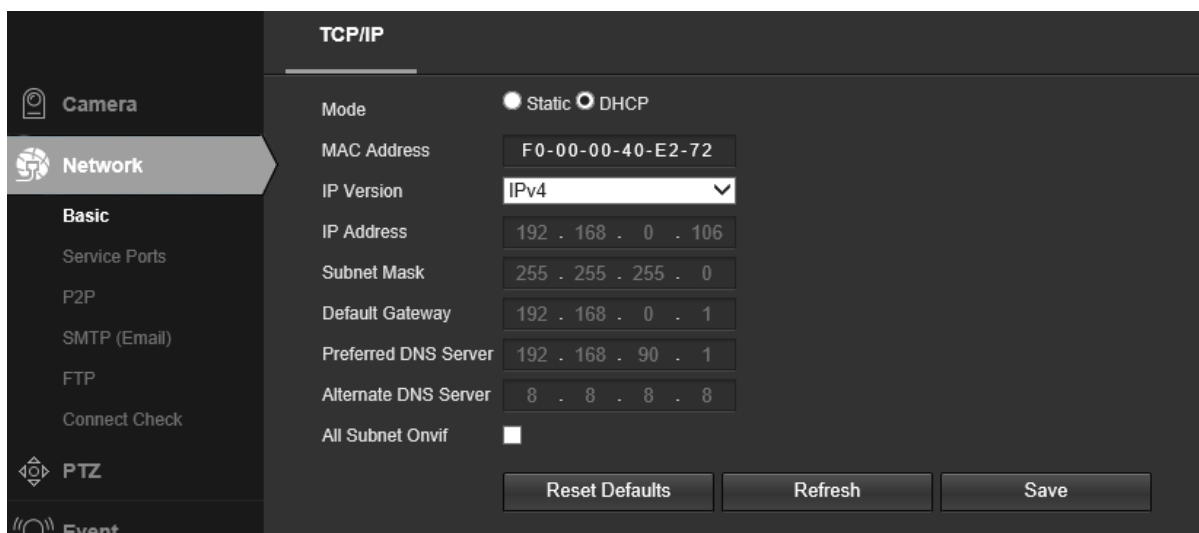


Рисунок 3.14 - Интерфейс «Network»

13. Для настройки и просмотра изображения с камер также используется программа Аххонnext. Для добавления камеры в Аххонnext, необходимо выполнить следующие действия:

а. Скачайте и установите программу, выполните вход в учётную запись. Пример окна авторизации представлен на рисунке 3.15, внешний вид окна может меняться в зависимости от версии программы.

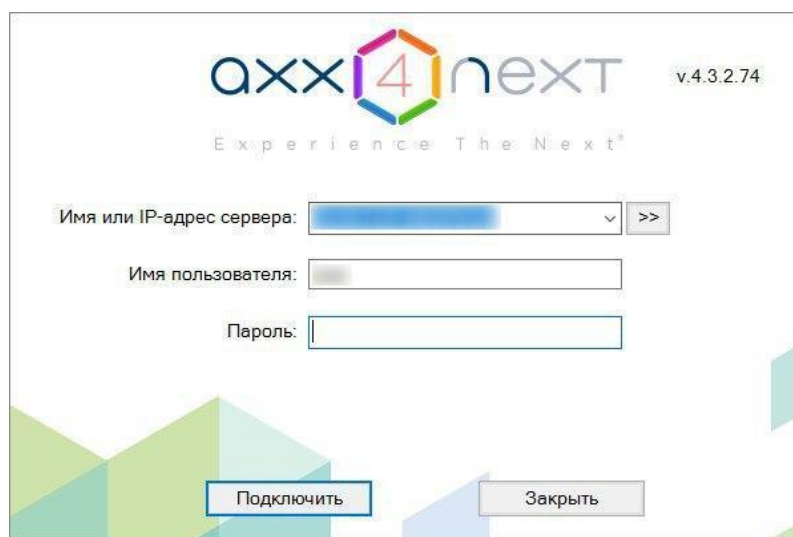


Рисунок 3.15 – Окно авторизации Аххонnext

б. Войдите в настройки, нажав на кнопку в верхнем правом углу экрана, как показано на рисунке 3.16. Перейдите во вкладку Оборудование, далее нажмите на строку с названием Вашего IP-сервера, а затем на строку «Добавить устройство...».

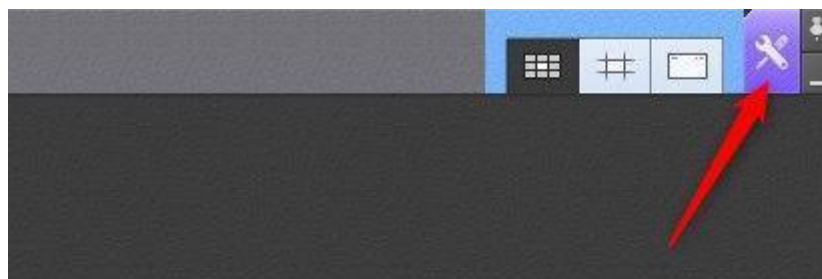


Рисунок 3.16 – Расположение кнопки Настройки

с. В открывшемся в правой части экрана окне «Добавить устройство» заполните данные в подразделе «Добавить устройство вручную» или проведите поиск устройств в сети и выберите необходимую камеру. Для заполнения вручную требуется ввести IP-адрес камеры, который можно найти на наклейке на ней или определить через IP Search Tools, затем в графе «Производитель» выбрать ONVIF, в графе «модель» выбрать generic. После этого нажмите на кнопку «добавить» в виде знака «+». Весь алгоритм добавления устройства вручную и вид окна «Добавить устройство» представлен на рисунке 3.17.

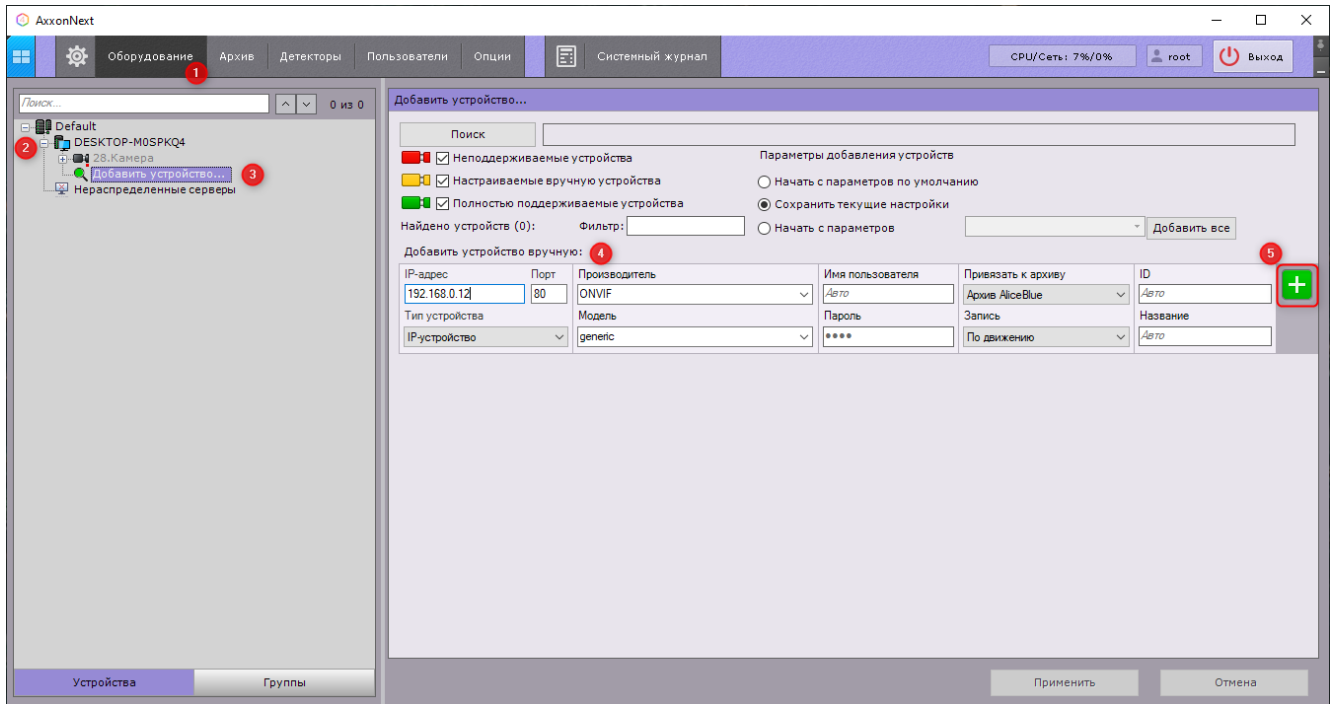


Рисунок 3.17 – Окно «Добавить устройство»

d. Камера появится в список подключенных к Вашему серверу устройств. После этого для камеры станут доступны функции Axonnext, в том числе просмотр трансляции и изменение настроек.

3.4. Топология

Питание видеокамеры может быть организовано как с помощью отдельно устанавливаемого блока питания, так и с использованием PoE. Максимальная загрузка порта коммутатора определена в его технических характеристиках. При загрузке всех портов коммутатора общий информационный поток не должен превышать значение максимальной пропускной способности коммутатора.

Подключить видеокамеру можно как через сетевой коммутатор так и на прямую от компьютера.

Базовые схемы подключения видеокамеры к ПК через разъем RJ-45 представлены на рисунках 3.18, 3.19 и 3.20.

Подключение видеокамеры напрямую к ПК представлено на рисунке 3.18.

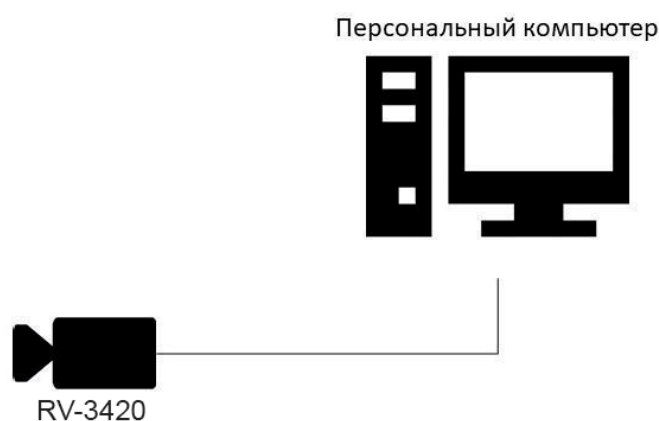


Рисунок 3.18 - Подключение видеокамеры напрямую к ПК

Подключение видеокамеры через сетевой коммутатор представлено на рисунке 3.19.

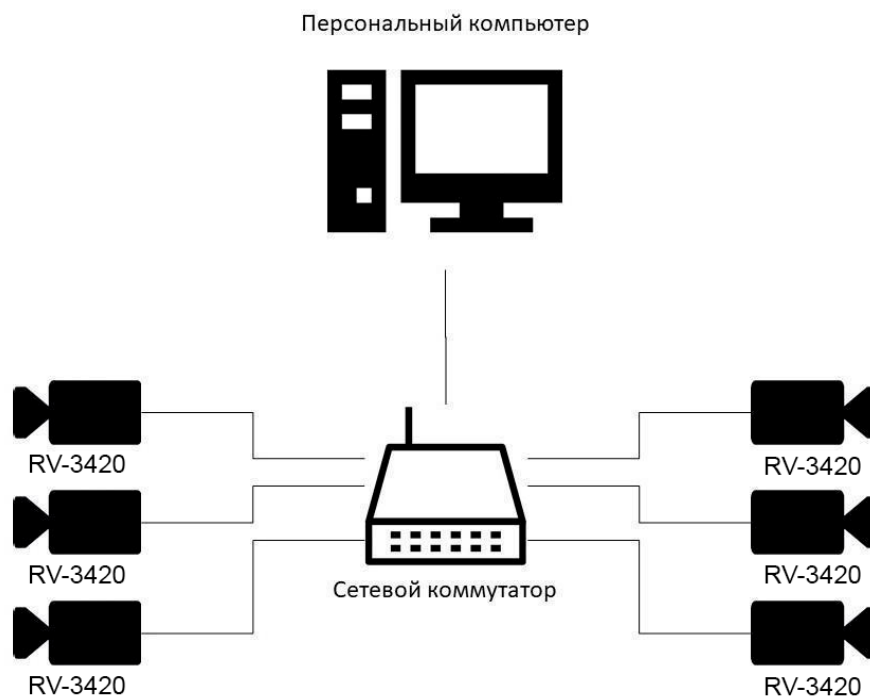


Рисунок 3.19 - Подключение видеокамеры через сетевой коммутатор

Подключение видеокамеры через несколько сетевых коммутаторов представлено на рисунке 3.20.

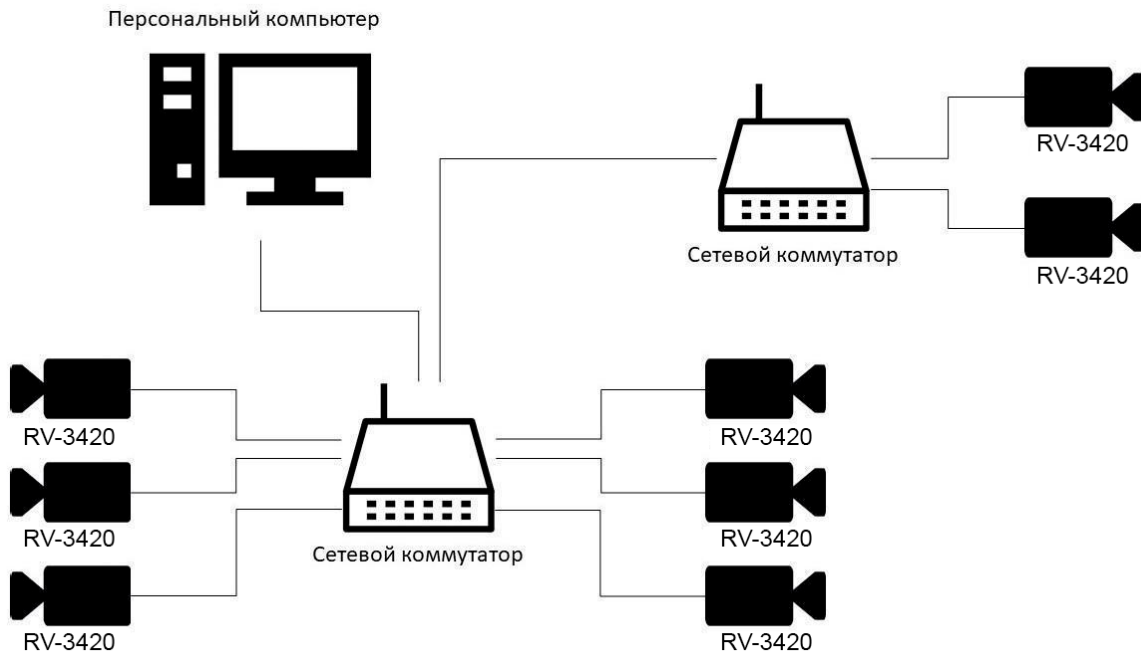


Рисунок 3.20 - Подключение видеокamеры через несколько сетевых коммутаторов

4. Техническое обслуживание

4.1. Меры безопасности

- 4.1.1. Меры безопасности при установке и эксплуатации панели должны соответствовать требованиям “Правил технической эксплуатации электроустановок потребителей” и “Правил техники безопасности при эксплуатации электроустановок потребителей”.
- 4.1.2. К работе монтажа и демонтажа, включая все виды монтажных, регулировочных, пусковых и ремонтных работ допускается квалифицированный персонал, подготовленный к работе с профессиональным и промышленным оборудованием, видеонаблюдения и электрооборудованием. Лица, производящие монтаж и наладку, должны иметь удостоверение на право работы с электроустановками напряжением до 1000В.
- 4.1.3. Монтаж должен выполняться без повреждения конструкции элементов видеокамеры, а также её проводов. Места соединения проводов и разъемы видеокамеры должны быть герметичны для исключения возможности проникновения влаги.
- 4.1.4. При монтаже проводов и коммутируемых электротехнических соединений следует использовать необходимую по схеме монтажа оснастку (кабель-каналы, гофрированную трубу, монтажные коробки, коммутационные коробки, другие монтажные изделия), обеспечивающую достаточное рабочее безопасное пространство для текущих и последующих монтажных, регулировочных, наладочных, ремонтных работ с видеокамерой.

4.2. Проверка работоспособности

- 4.2.1. Проверка работоспособности видеокамеры должна проводиться при плановых или других проверках технического состояния камеры, но не реже одного раза в 6 месяцев.
Проверка работоспособности включает в себя:
 - внешний осмотр видеокамеры на отсутствие следов влаги и механического повреждения;
 - проверку целостности корпуса видеокамеры, целостности изоляции кабеля, надёжности креплений и контактных соединений;
 - очистку корпуса видеокамеры от пыли и грязи (очистка поверхности объектива видеокамеры производится только с соблюдением требований к условиям и помещению, работам, аттестованных на класс чистоты и предназначенных для сборочно-технических, ремонтных работ с оптическими устройствами);
 - при необходимости, корректировку ориентации направления видеонаблюдения видеокамеры;
 - тестирование кабельных линий связи и электропитания;
 - очистку и антикоррозийную обработку электроконтактов кабельного подключения видеокамеры;
 - при необходимости, обновление прошивки видеокамеры.
- 4.2.2. Техническое обслуживание должно исключать возможность образования конденсата на контактах по завершению и в ходе работ технического обслуживания.
- 4.2.3. Проверка работоспособности также заключается в визуальной оценке видеонаблюдения, отображаемого на мониторе и его соответствия настроенным параметрам. Изделие, не прошедшее проверку работоспособности, считается неисправным.

5. Хранение

- 5.1. Условия хранения видеокамеры должны соответствовать условиям 1 по ГОСТ 15150-69.
- 5.2. Хранить видеокамеру следует на стеллажах в упакованном виде.
- 5.3. Расстояние от стен и пола хранилища до упаковок с видеокамерой должно быть не менее 0,1 м.
- 5.4. Расстояние между отопительными устройствами и упаковкой с видеокамерой должно быть не менее 0,5 м.
- 5.5. В помещении должны отсутствовать пары агрессивных веществ и токопроводящая пыль.

6. Транспортирование

- 6.1. Видеокамера в упаковке может транспортироваться всеми видами транспорта в крытых транспортных средствах и в герметизированных отсеках самолета.
- 6.2. Условия транспортирования должны соответствовать условиям 5 (ОЖ4) по ГОСТ 15150-69:
 - температура окружающего воздуха от минус 50 °С до плюс 50 °С;
 - относительная влажность воздуха до 95 % при температуре плюс 40 °С.
- 6.3. Срок транспортирования и промежуточного хранения не должен превышать 3 мес. Допускается увеличивать срок транспортирования и промежуточного хранения видеокамеры при перевозках за счет сроков сохраняемости в стационарных условиях.

7. Утилизация

- 7.1. Утилизация блока питания производится с учетом отсутствия в нем токсичных компонентов.
- 7.2. Содержание драгоценных материалов не требует учета при хранении, списании, утилизации.

8. Гарантия изготовителя

- 8.1. Предприятие-изготовитель гарантирует соответствие видеокамеры техническим характеристикам при условии соблюдения потребителем правил транспортирования, хранения, монтажа и эксплуатации.
- 8.2. Изготовитель оставляет за собой право внесения изменений в конструкцию видеокамеры, не ухудшающих её технические характеристики.
- 8.3. Гарантийный срок эксплуатации 12 месяцев со дня ввода в эксплуатацию, но не более 24 месяцев со дня выпуска.
- 8.4. В течение гарантийного срока замена вышедших из строя камер осуществляется предприятием-изготовителем безвозмездно при соблюдении потребителем указаний по размещению, подключению и эксплуатации.
- 8.5. При направлении видеокамеры в ремонт к ней обязательно должен быть приложен акт с описанием неисправностей камеры.
- 8.6. Гарантия не вступает в силу в следующих случаях:
 - несоблюдение данного руководства по эксплуатации;
 - механическое повреждение камеры;
 - ремонт камеры другим лицом, кроме Изготовителя.

- 8.7. Гарантия распространяется только на видеокамеру. На все оборудование других производителей, использующееся совместно с камерой, распространяются их собственные гарантии.

9. Сведения о рекламациях

- 9.1. Рекламационные претензии предъявляются предприятию - поставщику в случае выявления дефектов и неисправностей, ведущих к выходу из строя видеокамеры ранее гарантийного срока.
Адрес предприятия-поставщика:
143026, г. Москва, территория инновационного центра "Сколково", Большой бульвар, д. 42, стр. 1, 1 этаж, часть помещения №334, рабочее место №31
- 9.2. В рекламационном акте указать: тип устройства, дефекты и неисправности, условия, при которых они выявлены, время с начала эксплуатации видеокамеры.
- 9.3. К акту необходимо приложить копию платежного документа на видеокамеру.

10. Сертификация

- 10.1. Цифровая IP-видеокамера RV-3420 "RUBETEK" соответствуют требованиям технических регламентов и имеет сертификат соответствия № RU С-CN.НА83.В.01038/21, выданный органом по сертификации ООО "Сертификат-Стандарт". 107497, Россия, г. Москва, ул. Монтажная, дом 2а, строение 1, комнаты 8.9.