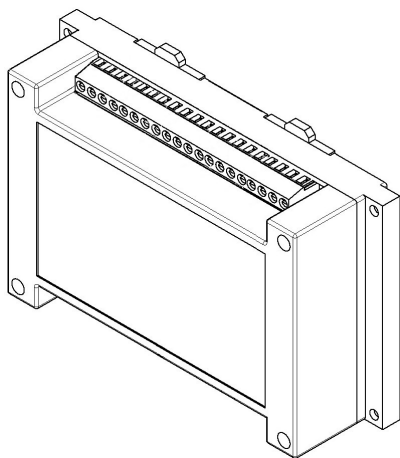


# ПАСПОРТ

## УНИВЕРСАЛЬНЫЙ КОНТРОЛЛЕР СКУД RACS-1101 “РУБЕТЕК”



ООО “РУБЕТЕК РУС”

121205, Москва, территория инновационного центра “Сколково”, Большой бульвар, д. 42/ 1

+7 495 120 80 36 / 8-800-777-53-73

support@rubetek.com / <https://rubetek.com>

## 1 ОБЩИЕ СВЕДЕНИЯ И НАЗНАЧЕНИЕ

1.1 Универсальный контроллер СКУД RACS-1101 “RUBETEK” (далее контроллер) предназначен для автономного управления доступом одной или двух точек прохода, а также построения сетевой системы СКУД.

1.2 Контроллер устанавливается внутри помещений в местах, защищенных от воздействия атмосферных осадков. Конструкция контроллера не предусматривает его использование в условиях воздействия агрессивных сред и пыли, а также во взрывопожароопасных помещениях.

1.3 Контроллер рассчитан на непрерывную круглосуточную работу и относится к восстанавливаемым, периодически обслуживаемым изделиям.

## 2 ТЕХНИЧЕСКИЕ ХАРАКТЕРИСТИКИ

Параметр	Значение
Напряжение питания	12 В постоянного тока,
Потребляемый ток	не более 1А
Интерфейсы	Ethernet, Wiegand, Open Drain, Universal Inputs, CAN, UART, USB mini
Диапазон рабочих температур	от минус 30 °С до плюс 50 °С
Степень защиты корпуса	IP20
Габаритные размеры	145x93x41 мм
Масса	0,35 кг

Подробное описание функциональных возможностей, технических характеристик и особенностей применения контроллера приведено в руководстве по эксплуатации универсального контроллера СКУД RACS-1101 “RUBETEK”.

## 3 КОМПЛЕКТНОСТЬ

Наименование	Количество, шт	Примечание
Универсальный контроллер СКУД RACS-1101 “RUBETEK”	1	
Паспорт	1	
Набор для крепления	1	
Индивидуальная упаковка	1	

## 4 УКАЗАНИЕ МЕР БЕЗОПАСНОСТИ

4.1 Конструкция контроллера удовлетворяет требованиям электрической и пожарной безопасности по ГОСТ 12.2.007.0-75 и ГОСТ 12.1.004-91

4.2 Меры безопасности при установке и эксплуатации контроллера должны соответствовать требованиям «Правил технической эксплуатации электроустановок потребителей» и «Правил техники безопасности при эксплуатации электроустановок потребителей».

4.3 По способу защиты от поражения электрическим током контроллер соответствует классу III по ГОСТ 12.2.007.0-75

## 5 РАЗМЕЩЕНИЕ И ПОДГОТОВКА К РАБОТЕ

5.1 При размещении и эксплуатации контроллера необходимо руководствоваться Правилами устройства электроустановок и руководством по эксплуатации универсального контроллера СКУД RACS-1101 “RUBETEK”.

5.2 Если устройство находилось в условиях отрицательной температуры, то перед подключением его необходимо выдерживать не менее 4 часов в упаковке при комнатной температуре для предотвращения конденсации влаги внутри корпуса.

5.3 Перед проведением монтажных работ необходимо проверить соответствие комплектности изделия и провести внешний осмотр устройства, убедиться в отсутствии видимых механических повреждений.

5.4 При проведении ремонтных работ в помещении, где установлен контроллер, должна быть обеспечена их защита от механических повреждений и попадания внутрь строительных материалов, пыли, влаги.

## **6 ТЕХНИЧЕСКОЕ ОБСЛУЖИВАНИЕ**

6.1 Проверка работоспособности контроллера должна проводиться при плановых или других проверках технического состояния, но не реже одного раза в 6 месяцев.

6.2 Для обеспечения работоспособности системы необходимо проверить надежность контакта присоединенных к контроллеру проводов. При необходимости подтянуть винты на клеммниках, заменить неисправные провода.

## **7 ТРАНСПОРТИРОВАНИЕ И ХРАНЕНИЕ**

7.1 Устройства в транспортной таре перевозятся любым видом крытых транспортных средств в соответствии с требованиями действующих нормативных документов.

7.2 Расстановка и крепление в транспортных средствах ящиков с устройствами должны обеспечивать их устойчивое положение, исключать возможность смещения ящиков и удары их друг о друга, а также о стенки транспортных средств.

7.3 Хранение устройств в упаковке должно соответствовать условиям 2 по ГОСТ 15150-69.

## **8 ГАРАНТИИ ИЗГОТОВИТЕЛЯ**

8.1 Изготовитель гарантирует соответствие контроллера заявленным техническим характеристикам при условии соблюдения потребителем правил транспортирования, хранения, монтажа и эксплуатации.

8.2 Гарантийный срок эксплуатации 12 месяцев со дня ввода в эксплуатацию, но не более 24 месяцев со дня выпуска.

8.3 При направлении устройства в ремонт к нему обязательно должен быть приложен акт с описанием выявленных дефектов и неисправностей.

8.4 Изготовитель оставляет за собой право внесения изменений в конструкцию контроллера, не ухудшающих его технические характеристики.

8.5 Гарантия распространяется только на контроллер. На все оборудование других производителей, используемое совместно с устройством, включая источники питания, распространяются их собственные гарантии.

8.6 Изготовитель не несет ответственности и не возмещает ущерба за дефекты, возникшие по вине потребителя при несоблюдении правил транспортирования, хранения, монтажа и эксплуатации.

## **9 СВЕДЕНИЯ О СЕРТИФИКАЦИИ**

9.1 Универсальный контроллер СКУД RACS-1101 “RUBETEK” соответствует требованиям ТР ТС 020/2011 “Электромагнитная совместимость технических средств” и имеет декларацию о соответствии ЕАЭС № RU Д-RU.PA01.B.24394/21, выданный органом по сертификации ООО «АЛЬФА» от 02.03.21.

## **10 СВЕДЕНИЯ О ПОСТАВЩИКЕ**

10.1 Наименование организации поставщика: ООО “РУБЕТЕК РУС”

10.2 Юридический адрес: 121205, г. Москва, территория инновационного центра «Сколково», Большой бульвар, д. 42, стр. 1, 1 этаж, часть помещения №334, рабочее место №31

10.3 Телефон: +7 (495) 430-08-76; 8-800-777-53-73

10.4 Электронная почта: [support@rubetek.com](mailto:support@rubetek.com)

10.5 Сайт: <https://rubetek.com/>

## **11 СВИДЕТЕЛЬСТВО О ПРИЕМКЕ И УПАКОВЫВАНИИ**

11.1 Универсальный контроллер СКУД RACS-1101 “RUBETEK” признан годным к эксплуатации и упакован согласно требованиям, предусмотренным в действующей технической документации.

Серийный номер \_\_\_\_\_

Контролер ОТК \_\_\_\_\_

ФИО

подпись

Дата производства « \_\_\_\_ » \_\_\_\_\_ 20 \_\_\_\_ г.

М.П. ОТК