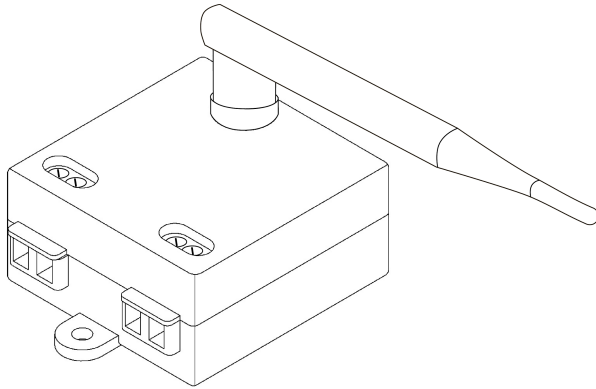


ПАСПОРТ

РАСШИРИТЕЛЬ РАДИОКАНАЛЬНЫЙ PP-01-64 «РУБЕТЕК»



ООО «РУБЕТЕК РУС»

143026, Москва, территория инновационного центра «Сколково», Большой бульвар, д. 42/1
+7 495 120 80 36 / 8-800-777-53-73

support@rubetek.com / <https://rubetek.com>

1 ОБЩИЕ СВЕДЕНИЯ И НАЗНАЧЕНИЕ

1.1 Расширитель радиоканальный РР-01-64 «RUBETEK» (далее расширитель) предназначен для увеличения дальности и улучшения качества радиосвязи между прибором приемно-контрольным пожарным «RUBETEK» и радиоканальными устройствами.

1.2 Расширитель работает в качестве моста между прибором приемно-контрольным и радиоканальными устройствами в составе системы радиоканальной автоматической пожарной сигнализации «RUBETEK».

1.3 Расширитель устанавливается внутри помещений в местах, защищенных от воздействия атмосферных осадков. Конструкция расширителя не предусматривает его использование в условиях воздействия агрессивных сред и пыли, а также во взрывопожароопасных помещениях.

1.4 Расширитель рассчитан на непрерывную круглосуточную работу и относится к восстанавливаемым, периодически обслуживаемым изделиям.

1.5 Расширитель выпускается в соответствии с ТУ 26.30.50-005-39653468-2020

2 ТЕХНИЧЕСКИЕ ХАРАКТЕРИСТИКИ

Параметр	Значение
Напряжение питания	от 10 до 30 В постоянного тока
Потребляемый ток	не более 100 мА (12В) не более 40 мА (24В)
Интерфейс связи с ППК	RS-485
Максимальная длина линии RS-485	500 м
Интерфейс связи с радиоканальными устройствами	радиоканал 868 МГц
Максимальная дальность связи с радиоканальными устройствами на открытой местности	до 900 м*
Диапазон рабочих температур	от минус 10 до плюс 55 °С
Степень защиты	IP20
Габаритные размеры	40 x 56 x 20 мм
Масса	не более 0,06 кг

*зависит от устройства с которым установлена связь по радиоканалу

Подробное описание функциональных возможностей, режимов работы, технических характеристик и особенностей применения расширителя приведено в руководстве по эксплуатации.

3 КОМПЛЕКТНОСТЬ

Наименование	Количество, шт	Примечание
Расширитель радиоканальный РР-01-64 «RUBETEK»	1	
Антенна 868 МГц	1	
Перемычка (джампер)	1	
Набор для крепления	1	
Паспорт	1*	
Индивидуальная упаковка	1*	

*На отгрузочную партию или на каждые 4 шт

4 УКАЗАНИЕ МЕР БЕЗОПАСНОСТИ

4.1 Конструкция расширителя удовлетворяет требованиям электрической и пожарной безопасности по ГОСТ 12.2.007.0-75 и ГОСТ 12.1.004-91

4.2 Меры безопасности при установке и эксплуатации расширителя должны соответствовать требованиям «Правил технической эксплуатации электроустановок потребителей» и «Правил техники безопасности при эксплуатации электроустановок потребителей».

4.3 По способу защиты от поражения электрическим током расширитель соответствует классу III по ГОСТ 12.2.007.0-75

5 РАЗМЕЩЕНИЕ И ПОДГОТОВКА К РАБОТЕ

5.1 При размещении и эксплуатации устройства необходимо руководствоваться РД 78.145-93, СП 484.1311500.2020 и руководством по эксплуатации.

5.2 Если расширитель находился в условиях отрицательной температуры, то перед включением его необходимо выдержать не менее 4 часов в упаковке при комнатной температуре для предотвращения конденсации влаги внутри корпуса.

5.3 Перед проведением монтажных работ необходимо проверить комплектности изделия и провести внешний осмотр расширителя, убедиться в отсутствии видимых механических повреждений.

5.4 При проведении ремонтных работ в помещении, где установлен расширитель, должна быть обеспечена его защита от механических повреждений и попадания внутрь строительных материалов, пыли, влаги.

6 ТЕХНИЧЕСКОЕ ОБСЛУЖИВАНИЕ

6.1 Проверка работоспособности расширителя должна проводиться при плановых или других проверках технического состояния, но не реже одного раза в 6 месяцев.

6.2 При обслуживании прибора необходимо руководствоваться системой руководящих документов по пожарной автоматике РД 009-01-96, РД 009-02-96 и требованиями руководства по эксплуатации.

6.3 Для обеспечения работоспособности устройства необходимо:

- провести визуальный осмотр на предмет отсутствия механических повреждений и следов влаги;
- проверить надежность контакта присоединенных к расширителю проводов. При необходимости подтянуть винты на клеммниках, заменить неисправные провода.

7 ТРАНСПОРТИРОВАНИЕ И ХРАНЕНИЕ

7.1 Расширители в транспортной таре перевозятся любым видом крытых транспортных средств в соответствии с требованиями действующих нормативных документов.

7.2 Расстановка и крепление в транспортных средствах ящиков с расширителями должны обеспечивать их устойчивое положение, исключать возможность смещения ящиков и удары их друг о друга, а также о стенки транспортных средств.

7.3 Хранение расширителей в упаковке должно соответствовать условиям 1 по ГОСТ 15150-69.

8 ГАРАНТИИ ИЗГОТОВИТЕЛЯ

8.1 Изготовитель гарантирует соответствие расширителя заявленным техническим характеристикам при условии соблюдения потребителем правил транспортирования, хранения, монтажа и эксплуатации.

8.2 Гарантийный срок эксплуатации 12 месяцев со дня ввода в эксплуатацию, но не более 24 месяцев со дня выпуска.

8.3 При направлении расширителя в ремонт к нему обязательно должен быть приложен акт с описанием выявленных дефектов и неисправностей.

8.4 Изготовитель оставляет за собой право внесения изменений в конструкцию расширителя, не ухудшающих его технические характеристики.

8.5 Гарантия распространяется только на расширитель. На все оборудование других производителей, используемое совместно с расширителем, распространяются их собственные гарантии.

8.6 Изготовитель не несет ответственности и не возмещает ущерба за дефекты, возникшие по вине потребителя при несоблюдении правил транспортирования, хранения, монтажа и эксплуатации.

9 СВЕДЕНИЯ О СЕРТИФИКАЦИИ

9.1 Расширитель радиоканальный РР-01-64 «RUBETEK» соответствует требованиям технических регламентов и имеет сертификат соответствия № RU C-RU.ПБ68.В.00488/21, выданный органом по сертификации Общество с ограниченной ответственностью «Пожарная Сертификационная Компания» (ОС ООО «ПСК»).

