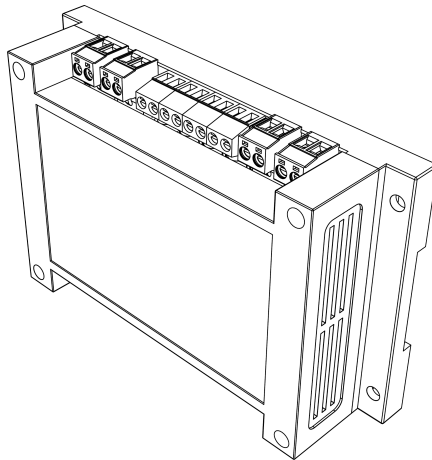


ПАСПОРТ

АДРЕСНЫЙ МОДУЛЬ РАСШИРЕНИЯ AMP-4 «RUBETEK»



ООО «РУБЕТЕК РУС»

143026, Москва, территория инновационного центра «Сколково», Большой бульвар, д. 42/ 1

+7 495 120 80 36 / 8-800-777-53-73

support@rubetek.com / <https://rubetek.com>

1 ОБЩИЕ СВЕДЕНИЯ И НАЗНАЧЕНИЕ

1.1 Адресный модуль расширения АМР-4 (далее модуль) - предназначен для работы в качестве расширителя адресного в составе системы пожарной сигнализации, а также контроля шлейфов сигнализации с неадресными пороговыми проводными извещателями.

1.2 Модуль работает в составе проводной автоматической пожарной сигнализации Rubetek.

1.3 Модуль устанавливается внутри помещений в местах, защищенных от воздействия атмосферных осадков. Конструкция модуля не предусматривает его использование в условиях воздействия агрессивных сред и пыли, а также во взрывопожароопасных помещениях.

1.4 Модуль рассчитан на непрерывную круглосуточную работу и относится к восстанавливаемым, периодически обслуживаемым изделиям.

1.5 Модуль выпускается в соответствии с ТУ 26.30.50-012-39653468-2020

2 ТЕХНИЧЕСКИЕ ХАРАКТЕРИСТИКИ

Параметр	Значение
Напряжение питания	основное: 24 В ± 20% резервное: 24 В ± 20%
Потребляемый ток	не более 35 мА* в дежурном режиме не более 100 мА* в режиме "Пожар"
Интерфейс связи между модулем и ППК-02-250	ПЛС (проводная линия связи)
Количество входов подключения шлейфов сигнализации (ШС)	4 шт
Количество выходов с контролем линии на обрыв и КЗ	4 шт
Максимальный ток нагрузки выхода	0,45 А
Напряжение на выходе	24 В ± 20%
Количество выходов типа СК	1 шт
Максимальное напряжение на нагрузке выхода СК	250 В
Максимальный ток нагрузки выхода СК	2 А
Световая индикация	есть
Диапазон рабочих температур	от минус 25 до плюс 55 °С
Относительная влажность воздуха	до 93 % при 40°С
Степень защиты	IP20
Габаритные размеры	145 x 95 x 41 мм
Масса	0,13 кг

**без учета тока потребления внешних устройств, подключенных к выходам*

Подробное описание технических характеристик и особенностей применения модуля приведено в руководстве по эксплуатации.

3 КОМПЛЕКТНОСТЬ

Наименование	Количество, шт	Примечание
Адресный модуль расширения АМР-4 «RUBETEK»	1	
Комплект резисторов	1	
Модуль коммутационный МК-1	4	опционально
Паспорт	1	

4 УКАЗАНИЕ МЕР БЕЗОПАСНОСТИ

4.1 Конструкция модуля удовлетворяет требованиям электрической и пожарной безопасности по ГОСТ 12.2.007.0-75 и ГОСТ 12.1.004-91

4.2 Меры безопасности при установке и эксплуатации модуля должны соответствовать требованиям «Правил технической эксплуатации электроустановок потребителей» и «Правил техники безопасности при эксплуатации электроустановок потребителей».

4.3 По способу защиты от поражения электрическим током модуль соответствует классу III по ГОСТ 12.2.007.0-75

5 РАЗМЕЩЕНИЕ И ПОДГОТОВКА К РАБОТЕ

5.1 При размещении и эксплуатации устройства необходимо руководствоваться РД 78.145-93, СП 484.1311500.2020 и руководством по эксплуатации.

5.2 Если модуль находился в условиях отрицательной температуры, то перед включением его необходимо выдержать не менее 4 часов в упаковке при комнатной температуре для предотвращения конденсации влаги внутри корпуса.

5.3 Перед проведением монтажных работ необходимо проверить соответствие комплектности изделия и провести внешний осмотр модуля, убедиться в отсутствии видимых механических повреждений.

5.4 При проведении ремонтных работ в помещении, где установлен модуль, должна быть обеспечена его защита от механических повреждений и попадания внутрь строительных материалов, пыли, влаги.

6 ТЕХНИЧЕСКОЕ ОБСЛУЖИВАНИЕ

6.1 Проверка работоспособности модуля должна проводиться при плановых или других проверках технического состояния, но не реже одного раза в 6 месяцев.

6.2 Для обеспечения работоспособности устройства необходимо:

- провести визуальный осмотр на предмет отсутствия механических повреждений и следов влаги;
- проверить надежность контактов присоединенных к модулю проводов. При необходимости подтянуть винты на клеммниках, заменить неисправные провода.

7 ТРАНСПОРТИРОВАНИЕ И ХРАНЕНИЕ

7.1 Модуль в транспортной таре перевозится любым видом крытых транспортных средств в соответствии с требованиями действующих нормативных документов.

7.2 Расстановка и крепление в транспортных средствах ящиков с модулями должны обеспечивать их устойчивое положение, исключать возможность смещения ящиков и удары их друг о друга, а также о стенки транспортных средств.

7.3 Хранение модулей в упаковке должно соответствовать условиям I по ГОСТ 15150-69.

8 ГАРАНТИИ ИЗГОТОВИТЕЛЯ

8.1 Изготовитель гарантирует соответствие модуля заявленным техническим характеристикам при условии соблюдения потребителем правил транспортирования, хранения, монтажа и эксплуатации.

8.2 Гарантийный срок эксплуатации 12 месяцев со дня ввода в эксплуатацию, но не более 24 месяцев со дня выпуска.

8.3 При направлении модуля в ремонт к нему обязательно должен быть приложен акт с описанием выявленных дефектов и неисправностей.

8.4 Изготовитель оставляет за собой право внесения изменений в конструкцию модуля, не ухудшающих его технические характеристики.

8.5 Гарантия распространяется только на модуль. На все оборудование других производителей, используемое совместно с повторителем, распространяются их собственные гарантии.

8.6 Изготовитель не несет ответственности и не возмещает ущерба за дефекты, возникшие по вине модуля при несоблюдении правил транспортирования, хранения, монтажа и эксплуатации.

9 СВЕДЕНИЯ О СЕРТИФИКАЦИИ

9.1 Адресный модуль расширения АМР-4 «RUBETEK» соответствует требованиям технических регламентов и имеет сертификат соответствия № RU C-RU.ПБ68.В.00488/21, выданный органом по сертификации Общество с ограниченной ответственностью «Пожарная Сертификационная Компания» (ОС ООО «ПСК»).

10 СВЕДЕНИЯ О ПРОИЗВОДИТЕЛЕ

10.1 Наименование организации производителя: ООО «ЗАВОД ПРИБОРОВ»

10.2 Юридический адрес: 302020, Россия, г. Орел, переулок Ипподромный, д.9, пом 24

10.3 Телефон: +7 (4862) 51-10-91

10.4 Электронная почта: info@zavodpriborov.com

