

ПАСПОРТ

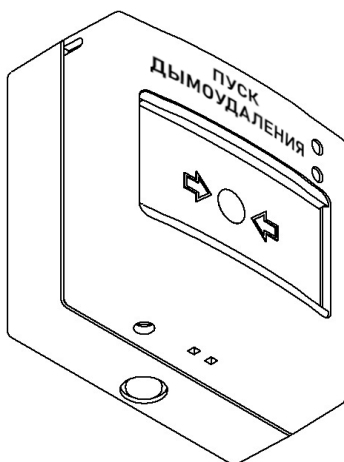
УСТРОЙСТВО ДИСТАНЦИОННОГО ПУСКА

МОДЕЛИ:

УДП-513-101П (*Пожаротушение*)

УДП-513-101Д (*Дымоудаление*)

УДП-513-101А (*Аварийный выход*)



ООО "РУБЕТЕК РУС"

143026, Москва, территория инновационного центра "Сколково", Большой бульвар, д. 42/1

+7 495 120 80 36 / 8-800-777-53-73

support@rubetek.com / <https://rubetek.com>

1 ОБЩИЕ СВЕДЕНИЯ И НАЗНАЧЕНИЕ

1.1 Устройство дистанционного пуска (далее устройство), модели (УДП-513-101П, УДП-513-101Д, УДП-513-101А), применяются в системах пожарной сигнализации автоматического пожаротушения и предназначены для запуска систем пожаротушения, дымоудаления и аварийных выходов.

1.2 Устройство работает под управлением прибора приемно-контрольного в составе системы пожарной сигнализации "RUBETEK".

1.3 Устройство устанавливается внутри помещений в местах, защищенных от воздействия атмосферных осадков. Конструкция устройства не предусматривает его использование в условиях воздействия агрессивных сред и пыли, а также во взрывопожароопасных помещениях.

1.4 Устройство рассчитано на непрерывную круглосуточную работу и относится к восстанавливаемым, периодически обслуживаемым изделиям.

1.5 Устройство выпускается в соответствии с ТУ 26.30.50-010-39653468-2020.

2 ТЕХНИЧЕСКИЕ ХАРАКТЕРИСТИКИ

Параметр	Значение
Интерфейс связи с ППК	ПЛС
Напряжение линии связи	от 15 до 20 В
Потребляемый ток	не более 0,5 мА в дежурном режиме не более 1 мА в режиме "ПУСК".
Световая индикация	есть, два красных СИД
Диапазон рабочих температур	от минус 25 до плюс 55 °С
Относительная влажность воздуха	до 93% при 40 °С
Степень защиты корпуса	IP20
Габаритные размеры	90 x 97 x 60 мм
Масса	не более 0,2 кг

Подробное описание функциональных возможностей, режимов работы, технических характеристик и особенностей применения приведено в руководстве по эксплуатации.

3 КОМПЛЕКТНОСТЬ

Наименование	Количество, шт	Примечание
Устройство дистанционного пуска	1	
Ключ (экстрактор)	1	
Набор для крепления	1	
Паспорт	1*	
Групповая упаковка	1*	

*На отгрузочную партию или на каждые 27 шт.

4 УКАЗАНИЕ МЕР БЕЗОПАСНОСТИ

4.1 Конструкция устройства удовлетворяет требованиям электрической и пожарной безопасности по ГОСТ 12.2.007.0-75 и ГОСТ 12.1.004-91

4.2 Меры безопасности при установке и эксплуатации устройства должны соответствовать требованиям "Правил технической эксплуатации электроустановок потребителей" и "Правил техники безопасности при эксплуатации электроустановок потребителей".

4.3 По способу защиты от поражения электрическим током устройство соответствует классу III по ГОСТ 12.2.007.0-75

5 РАЗМЕЩЕНИЕ И ПОДГОТОВКА К РАБОТЕ

5.1 При размещении и эксплуатации устройства необходимо руководствоваться РД 78.145-93, СП 484.1311500.2020 и руководством по эксплуатации.

5.2 Если устройство находилось в условиях отрицательной температуры, то перед включением его необходимо выдержать не менее 4 часов в упаковке при комнатной температуре для предотвращения конденсации влаги внутри корпуса.

5.3 Перед проведением монтажных работ необходимо проверить соответствие комплектности изделия и провести внешний осмотр устройства, убедиться в отсутствии видимых механических повреждений.

5.4 При проведении ремонтных работ в помещении, где установлены устройства, должна быть обеспечена их защита от механических повреждений и попадания внутрь строительных материалов, пыли, влаги.

6 ТЕХНИЧЕСКОЕ ОБСЛУЖИВАНИЕ

6.1 Проверка работоспособности устройства должна проводиться при плановых или других проверках технического состояния устройства, но не реже одного раза в 6 месяцев

7 ТРАНСПОРТИРОВАНИЕ И ХРАНЕНИЕ

7.1 Устройства в транспортной таре перевозятся любым видом крытых транспортных средств в соответствии с требованиями действующих нормативных документов.

7.2 Расстановка и крепление в транспортных средствах ящиков с устройствами должны обеспечивать их устойчивое положение, исключать возможность смещения ящиков и удары их друг о друга, а также о стенки транспортных средств.

7.3 Хранение устройств в упаковке должно соответствовать условиям 1 по ГОСТ 15150-69.

8 ГАРАНТИИ ИЗГОТОВИТЕЛЯ

8.1 Изготовитель гарантирует соответствие устройства заявленным техническим характеристикам при условии соблюдения потребителем правил транспортирования, хранения, монтажа и эксплуатации.

8.2 Гарантийный срок эксплуатации 12 месяцев со дня ввода в эксплуатацию, но не более 24 месяцев со дня выпуска.

8.3 При направлении устройства в ремонт к нему обязательно должен быть приложен акт с описанием выявленных дефектов и неисправностей.

8.4 Изготовитель оставляет за собой право внесения изменений в конструкцию устройства, не ухудшающих его технические характеристики.

8.5 Гарантия распространяется только на устройство. На все оборудование других производителей, используемое совместно с устройством, распространяются их собственные гарантии.

8.6 Изготовитель не несет ответственности и не возмещает ущерба за дефекты, возникшие по вине потребителя при несоблюдении правил транспортирования, хранения, монтажа и эксплуатации.

9 СВЕДЕНИЯ О СЕРТИФИКАЦИИ

9.1 Устройство дистанционного пуска “RUBETEK” соответствует требованиям технических регламентов и имеет сертификат соответствия № RU С-RU.ПБ68.В.00486/21, выданный органом по сертификации Общество с ограниченной ответственностью «Пожарная Сертификационная Компания» (ОС ООО «ПСК»).

10 СВЕДЕНИЯ О ПРОИЗВОДИТЕЛЕ

10.1 Наименование организации производителя: ООО «ЗАВОД ПРИБОРОВ»

10.2 Юридический адрес: 302020, Россия, г. Орел, переулок Ипподромный, д.9, пом 24

10.3 Телефон: +7 (4862) 51-10-91

10.4 Электронная почта: info@zavodpriborov.com

11 СВЕДЕНИЯ О ПОСТАВЩИКЕ

11.1 Наименование организации поставщика: ООО «РУБЕТЕК РУС»

11.2 Юридический адрес: 143026, г. Москва, территория инновационного центра «Сколково», Большой бульвар, д. 42, стр. 1, 1 этаж, часть помещения №334, рабочее место №31

11.3 Телефон: +7 (495) 430-08-76; 8-800-777-53-73

11.4 Электронная почта: support@rubetek.com

11.5 Сайт: <https://rubetek.com/>

12 СВИДЕТЕЛЬСТВО О ПРИЕМКЕ И УПАКОВЫВАНИИ

12.1 Устройство дистанционного пуска признано годным к эксплуатации и упакован согласно требованиям, предусмотренным в действующей технической документации.

Модель _____

Серийные номера _____

Контролер ОТК _____

ФИО

подпись

Дата производства < ____ > _____ 20__ г.

М.П. ОТК