

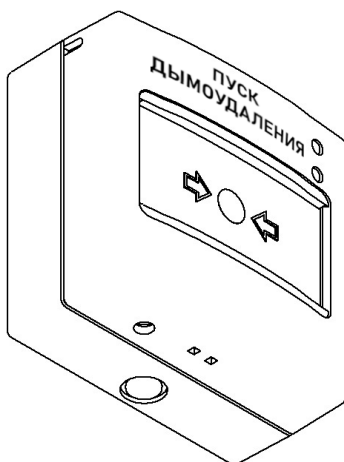
ПАСПОРТ

УСТРОЙСТВО ДИСТАНЦИОННОГО ПУСКА РАДИОКАНАЛЬНОЕ МОДЕЛИ:

УДП-513-01П (*Пожаротушение*)

УДП-513-01Д (*Дымоудаление*)

УДП-513-01А (*Аварийный выход*)



ООО "РУБЕТЕК РУС"

143026, Москва, территория инновационного центра "Сколково", Большой бульвар, д. 42/1

+7 495 120 80 36 / 8-800-777-53-73

support@rubetek.com / <https://rubetek.com>

1 ОБЩИЕ СВЕДЕНИЯ И НАЗНАЧЕНИЕ

1.1 Устройство дистанционного пуска радиоканальное (далее устройство), модели (УДП-513-01П, УДП-513-01Д, УДП-513-01А), применяется в системах пожарной сигнализации автоматического пожаротушения и предназначено для запуска систем пожаротушения, дымоудаления и аварийных выходов соответственно.

1.2 Устройство работает под управлением прибора приемно-контрольного в составе системы пожарной сигнализации "RUBETEK".

1.3 Устройство устанавливается внутри помещений в местах, защищенных от воздействия атмосферных осадков. Конструкция устройства не предусматривает его использование в условиях воздействия агрессивных сред и пыли, а также во взрывопожароопасных помещениях.

1.4 Устройство рассчитано на непрерывную круглосуточную работу и относится к восстанавливаемым, периодически обслуживаемым изделиям.

1.5 Устройство выпускается в соответствии с ТУ 26.30.50-003-39653468-2020.

2 ТЕХНИЧЕСКИЕ ХАРАКТЕРИСТИКИ

Параметр	Значение
Напряжение питания	основное: 3В, батарея CR123A 1400 мА; резервное: 3В, батарея CR2032 210 мА
Потребляемый ток	не более 0,0082 мА в дежурном режиме не более 0,009 мА в режиме "Пуск"
Срок службы элементов питания	основного: не менее 3 лет* резервного: не менее 3 месяцев*
Интерфейс связи с ППК	радиоканал 868 МГц
Максимальная дальность связи с ППК на открытой местности при прямой видимости	900 м
Диапазон рабочих температур	от минус 10 до плюс 55 °С
Степень защиты	IP20
Габаритные размеры	86 x 86 x 55 мм
Масса	не более 0,3 кг

*При температуре эксплуатации выше 0°С, с учетом устойчивой радиосвязи, и временем опроса 255 с. Срок службы не учитывает разряд батарей при проведении ПНР.

Подробное описание функциональных возможностей, режимов работы, технических характеристик и особенностей применения приведено в руководстве по эксплуатации.

3 КОМПЛЕКТНОСТЬ

Наименование	Количество, шт	Примечание
Устройство дистанционного пуска радиоканальное	1	
Ключ (экстрактор)	1	
Батарея CR123A	1	предустановлена
Батарея CR2032	1	предустановлена
Набор для крепления	1	
Паспорт	1*	
Групповая упаковка	1*	

*На отгрузочную партию или на каждые 27 шт.

4 УКАЗАНИЕ МЕР БЕЗОПАСНОСТИ

4.1 Конструкция устройства удовлетворяет требованиям электрической и пожарной безопасности по ГОСТ 12.2.007.0-75 и ГОСТ 12.1.004-91

4.2 Меры безопасности при установке и эксплуатации устройства должны соответствовать требованиям "Правил технической эксплуатации электроустановок потребителей" и "Правил техники безопасности при эксплуатации электроустановок потребителей".

4.3 По способу защиты от поражения электрическим током устройство соответствует классу III по ГОСТ 12.2.007.0-75

5 РАЗМЕЩЕНИЕ И ПОДГОТОВКА К РАБОТЕ

5.1 При размещении и эксплуатации устройства необходимо руководствоваться РД 78.145-93, СП 484.1311500.2020 и руководством по эксплуатации.

5.2 Если устройство находилось в условиях отрицательной температуры, то перед включением его необходимо выдержать не менее 4 часов в упаковке при комнатной температуре для предотвращения конденсации влаги внутри корпуса.

5.3 Перед проведением монтажных работ необходимо проверить соответствие комплектности изделия и провести внешний осмотр устройства, убедиться в отсутствии видимых механических повреждений.

5.4 При проведении ремонтных работ в помещении, где установлены устройства, должна быть обеспечена их защита от механических повреждений и попадания внутрь строительных материалов, пыли, влаги.

6 ТЕХНИЧЕСКОЕ ОБСЛУЖИВАНИЕ

6.1 Проверка работоспособности устройства должна проводиться при плановых или других проверках технического состояния устройств, но не реже одного раза в 6 месяцев

6.2 При обслуживании прибора необходимо руководствоваться системой руководящих документов по пожарной автоматике РД 009-01-96, РД 009-02-96 и требованиями руководства по эксплуатации.

6.3 При получении сообщений о разряде основной или резервной батареи, произвести замену обоих источников питания. Утилизацию батарей производить путем сдачи использованных элементов питания в организацию, занимающуюся приемом отработанных элементов питания.

7 ТРАНСПОРТИРОВАНИЕ И ХРАНЕНИЕ

7.1 Устройства в транспортной таре перевозятся любым видом крытых транспортных средств в соответствии с требованиями действующих нормативных документов.

7.2 Расстановка и крепление в транспортных средствах ящиков с устройствами должны обеспечивать их устойчивое положение, исключать возможность смещения ящиков и удары их друг о друга, а также о стенки транспортных средств.

7.3 Хранение устройств в упаковке должно соответствовать условиям 1 по ГОСТ 15150-69.

8 ГАРАНТИИ ИЗГОТОВИТЕЛЯ

8.1 Изготовитель гарантирует соответствие устройства заявленным техническим характеристикам при условии соблюдения потребителем правил транспортирования, хранения, монтажа и эксплуатации.

8.2 Гарантийный срок эксплуатации 12 месяцев со дня ввода в эксплуатацию, но не более 24 месяцев со дня выпуска.

8.3 При направлении устройства в ремонт к нему обязательно должен быть приложен акт с описанием выявленных дефектов и неисправностей.

8.4 Изготовитель оставляет за собой право внесения изменений в конструкцию устройства, не ухудшающих его технические характеристики.

8.5 Гарантия распространяется только на устройство. На все оборудование других производителей, используемое совместно с устройством, включая элементы питания, распространяются их собственные гарантии.

8.6 Изготовитель не несет ответственности и не возмещает ущерба за дефекты, возникшие по вине потребителя при несоблюдении правил транспортирования, хранения, монтажа и эксплуатации.

9 СВЕДЕНИЯ О СЕРТИФИКАЦИИ

9.1 Устройство дистанционного пуска радиоканальное “RUBETEK” соответствует требованиям технических регламентов и имеет сертификат соответствия № RU C-RU.ПБ68.В.00486/21, выданный органом по сертификации Общество с ограниченной ответственностью «Пожарная Сертификационная Компания» (ОС ООО «ПСК»).

