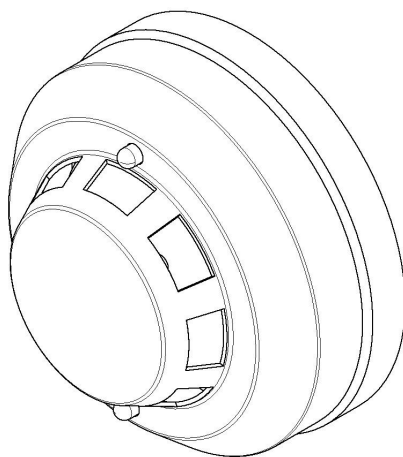


ПАСПОРТ

ИЗВЕЩАТЕЛЬ ПОЖАРНЫЙ ТЕПЛОВОЙ МАКСИМАЛЬНО-ДИФФЕРЕНЦИАЛЬНЫЙ АДРЕСНО-АНАЛОГОВЫЙ ИП-101-110-A1R «РУБЕТЕК»



ООО «РУБЕТЕК РУС»

143026, Москва, территория инновационного центра «Сколково», Большой бульвар, д. 42/ 1

+7 495 120 80 36 / 8-800-777-53-73

support@rubetek.com / <https://rubetek.com>

1 ОБЩИЕ СВЕДЕНИЯ И НАЗНАЧЕНИЕ

1.1 Извещатель пожарный тепловой максимально-дифференциальный адресно-аналоговый ИП-101-110-AIR "RUBETEK" (далее Извещатель) предназначен для охраны объектов от пожаров путем контроля скорости нарастания температуры, превышения порогового значения и выдачи извещений "Пожар", "Внимание" или "Норма" на прибор приемно-контрольный пожарный (ППК) по проводной линии связи.

1.2 Извещатель работает под управлением прибора приемно-контрольного в составе системы автоматической пожарной сигнализации "RUBETEK".

1.3 Извещатель устанавливается внутри помещений в местах, защищенных от воздействия атмосферных осадков. Конструкция извещателя не предусматривает его использование в условиях воздействия агрессивных сред и пыли, а также во взрывопожароопасных помещениях.

1.4 Извещатель рассчитан на непрерывную круглосуточную работу и относится к восстанавливаемым, периодически обслуживаемым изделиям.

1.5 Извещатель выпускается в соответствии с ТУ 26.30.50-009-39653468-2020.

2 ТЕХНИЧЕСКИЕ ХАРАКТЕРИСТИКИ

Параметр	Значение
Интерфейс связи с ППК	ПЛС
Напряжение в линии связи	от 15 до 20 В
Потребляемый ток	не более 0,5 мА в дежурном режиме не более 1 мА в режиме «Пожар»
Заводская установка максимальной температуры срабатывания	54 °С
Световая индикация	есть, два красных СИД
Диапазон рабочих температур	от минус 25 до плюс 55 °С
Относительная влажность воздуха	до 93 % при 40°С
Степень защиты корпуса	IP20
Габаритные размеры	диаметр 103 мм высота 54 мм
Масса	не более 0,15 кг.

Подробное описание функциональных возможностей, режимов работы, технических характеристик и особенностей применения извещателя приведено в руководстве по эксплуатации.

3 КОМПЛЕКТНОСТЬ

Наименование	Количество, шт	Примечание
Извещатель пожарный тепловой максимально-дифференциальный адресно-аналоговый ИП-101-110-AIR "RUBETEK"	1	
Основание	1	Установлено на извещателе
Набор для крепления	1	
Паспорт	1*	
Групповая упаковка	1*	

*На отгрузочную партию или на каждые 27 шт.

4 УКАЗАНИЕ МЕР БЕЗОПАСНОСТИ

4.1 Конструкция извещателя удовлетворяет требованиям электрической и пожарной безопасности по ГОСТ 12.2.007.0-75 и ГОСТ 12.1.004-91

4.2 Меры безопасности при установке и эксплуатации извещателя должны соответствовать требованиям «Правил технической эксплуатации электроустановок потребителей» и «Правил техники безопасности при эксплуатации электроустановок потребителей».

4.3 По способу защиты от поражения электрическим током извещатель соответствует классу III по ГОСТ 12.2.007.0-75

5 РАЗМЕЩЕНИЕ И ПОДГОТОВКА К РАБОТЕ

5.1 При размещении и эксплуатации устройства необходимо руководствоваться РД 78.145-93, СП 484.1311500.2020 и руководством по эксплуатации.

5.2 Если извещатель находился в условиях отрицательной температуры, то перед включением его необходимо выдержать не менее 4 часов в упаковке при комнатной температуре для предотвращения конденсации влаги внутри корпуса.

5.3 Перед проведением монтажных работ необходимо проверить комплектности изделия и провести внешний осмотр извещателя, убедиться в отсутствии видимых механических повреждений.

5.4 При проведении ремонтных работ в помещении, где установлены извещатели, должна быть обеспечена их защита от механических повреждений и попадания внутрь строительных материалов, пыли, влаги.

6 ТЕХНИЧЕСКОЕ ОБСЛУЖИВАНИЕ

6.1 Проверка работоспособности устройства должна проводиться при плановых или других проверках технического состояния устройства, но не реже одного раза в 6 месяцев.

7 ТРАНСПОРТИРОВАНИЕ И ХРАНЕНИЕ

7.1 Извещатели в транспортной таре перевозятся любым видом крытых транспортных средств в соответствии с требованиями действующих нормативных документов.

7.2 Расстановка и крепление в транспортных средствах ящиков с извещателями должны обеспечивать их устойчивое положение, исключать возможность смещения ящиков и удары их друг о друга, а также о стенки транспортных средств.

7.3 Хранение извещателей в упаковке должно соответствовать условиям 1 по ГОСТ 15150-69.

8 ГАРАНТИИ ИЗГОТОВИТЕЛЯ

8.1 Изготовитель гарантирует соответствие извещателя заявленным техническим характеристикам при условии соблюдения потребителем правил транспортирования, хранения, монтажа и эксплуатации.

8.2 Гарантийный срок эксплуатации 12 месяцев со дня ввода в эксплуатацию, но не более 24 месяцев со дня выпуска.

8.3 При направлении извещателя в ремонт к нему обязательно должен быть приложен акт с описанием выявленных дефектов и неисправностей.

8.4 Изготовитель оставляет за собой право внесения изменений в конструкцию извещателя, не ухудшающих его технические характеристики.

8.5 Гарантия распространяется только на извещатель. На все оборудование других производителей, используемое совместно с извещателем, включая элементы питания, распространяются их собственные гарантии.

8.6 Изготовитель не несет ответственности и не возмещает ущерб за дефекты, возникшие по вине потребителя при несоблюдении правил транспортирования, хранения, монтажа и эксплуатации.

9 СВЕДЕНИЯ О СЕРТИФИКАЦИИ

9.1 Извещатель пожарной тепловой максимально-дифференциальный адресно-аналоговый ИП-101-110-AIR "RUBETEK" соответствует требованиям технических регламентов и имеет сертификат соответствия № RU C-RU.ПБ68.В.00511/21, выданный органом по сертификации Общество с ограниченной ответственностью «Пожарная Сертификационная Компания» (ОС ООО «ПСК»).

10 СВЕДЕНИЯ О ПРОИЗВОДИТЕЛЕ

10.1 Наименование организации производителя: ООО «ЗАВОД ПРИБОРОВ»

10.2 Юридический адрес: 302020, Россия, г. Орел, переулок Ипподромный, д.9, пом 24

10.3 Телефон: +7 (4862) 51-10-91

10.4 Электронная почта: info@zavodpriborov.com

