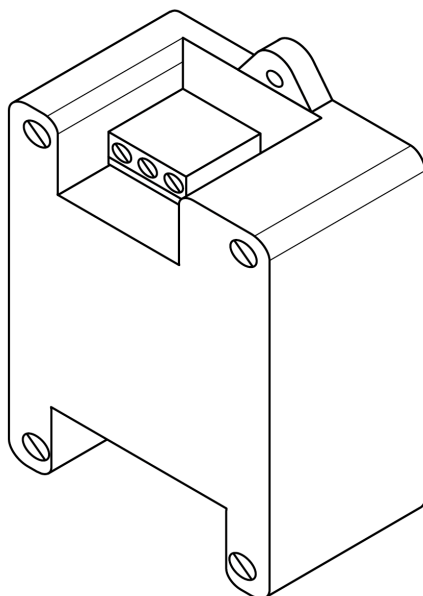


РУКОВОДСТВО ПО ЭКСПЛУАТАЦИИ

МОДУЛЬ КОММУТАЦИОННЫЙ МК-4 “RUBETEK”



ООО “РУБЕТЕК РУС”

143026, Москва, территория инновационного центра “Сколково”, Большой бульвар, д. 42/ 1

+7 495 120 80 36 / 8-800-777-53-73

support@rubetek.com / <https://rubetek.com>

Содержание

Введение	3
1 Описание и работа	4
1.1 Назначение	4
1.2 Технические характеристики	4
1.3 Внешний вид и маркировка клемм модуля	4
1.4 Комплектность	5
2 Использование по назначению	6
2.1 Меры безопасности	6
2.2 Подготовка к использованию	6
2.3 Размещение	6
2.4 Подключение модуля	7
2.5 Проверка работоспособности	8
3 Хранение	9
4 Транспортирование	9
5 Утилизация	9
6 Гарантии изготовителя	9
7 Сведения о рекламациях	10
8 Сведения о сертификации	10
9 Сведения о производителе	10
10 Сведения о поставщике	10

Введение

Настоящее руководство по эксплуатации предназначено для описания принципа работы, настройки, монтажа и эксплуатации модуля коммутационного МК-4 “RUBETEK” (далее модуль).

Необходимо ознакомиться с изложенными в руководстве инструкциями, перед тем как подключать, настраивать, эксплуатировать или обслуживать модуль.

Монтаж и эксплуатация модуля должны производиться техническим персоналом, изучившим настоящее руководство.

Список принятых сокращений:

- ППК - прибор приемно-контрольный
- Модуль - Модуль коммутационный МК-4 “RUBETEK”
- КП - Клапан противопожарный
- ШУВ - Шкаф управления вентиляцией
- СК - Сухие контакты
- ПС - пожарная сигнализация.

1 Описание и работа

1.1 Назначение

Модуль коммутационный МК-4 "RUBETEK" предназначен для подключения реверсивных клапанов противопожарных (далее КП), шкафов управления и другого оборудования, управляемого с помощью сухого контакта (далее СК) к выходам прибора приемно-контрольного и управления пожарного адресно-аналогового ППК-01-64-А "RUBETEK" (далее ППК).

Модуль рассчитан на непрерывную круглосуточную работу и относится к восстанавливаемым, не обслуживаемым изделиям.

Модуль выпускается в соответствии с ТУ 26.30.50-014-39653468-2020

1.2 Технические характеристики

Таблица 1 - Основные параметры модуля

Параметр	Значение
Рабочее напряжение	230 В ± 10 %
Потребляемая сила тока	не более 20мА
Максимальный коммутируемый ток	2 А
Сечение проводов для подключения	0,2-1,5 мм ²
Диапазон рабочих температур	от минус 40 до плюс 55 °С
Степень защиты	IP30
Габаритные размеры	97,5 x 50 x 32 мм
Масса	64 г

1.3 Внешний вид и маркировка клемм модуля



Рисунок 1 - Внешний вид модуля

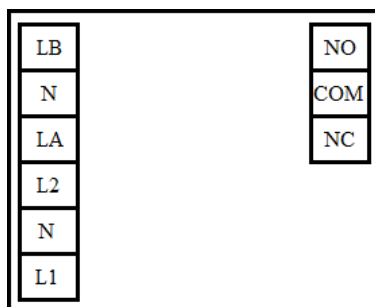


Рисунок 2 - Маркировка клемм модуля

1.4 Комплектность

Таблица 2 - Комплектность модуля

Наименование	Количество, шт	Примечание
Модуль коммутационный МК-4 “RUBETEK”	1	
Паспорт	1	

2 Использование по назначению

2.1 Меры безопасности

При эксплуатации устройства необходимо руководствоваться РД 78.145-93 "Системы и комплексы охранной, пожарной и охранно-пожарной сигнализации. Правила производства и приемки работ" и требованиями настоящего руководства..

При проведении ремонтных работ в помещении, где установлен модуль, должна быть обеспечена защита от механических повреждений и попадания на него строительных материалов (побелка, краска, пыль и пр.).

2.2 Подготовка к использованию



ВНИМАНИЕ! Если модуль находился в условиях отрицательной температуры, необходимо выдержать его не менее 4 часов при комнатной температуре ($25 \pm 10^{\circ}\text{C}$) для предотвращения конденсации влаги.

Вскрыть упаковку, убедиться, что комплектность устройства соответствует таблице 2.

Провести внешний осмотр, убедиться в отсутствии видимых механических повреждений (сколов, трещин, вмятин) и следов влаги.

2.3 Размещение



ВНИМАНИЕ! Конструкция модуля не предусматривает его использование в условиях воздействия агрессивных сред, а также во взрывоопасных помещениях.

Модуль должен устанавливаться непосредственно на клеммах подключаемых устройств или в монтажных коробах, расположенных как можно ближе к подключаемым устройствам. Это позволит обеспечить контроль линии от клемм ППК до точки подключения КП, ШУВ и т.п.

2.4 Подключение модуля

! **ВНИМАНИЕ!** Подключение производить только при отключенном напряжении питания.

Схема подключения модуля для управления приводом клапана противопожарного представлена на рисунке 3.

ВАЖНО! Если направление вращения заслонки клапана не соответствует требуемому, необходимо поменять местами провода, подключенные к контактам LA и LB.

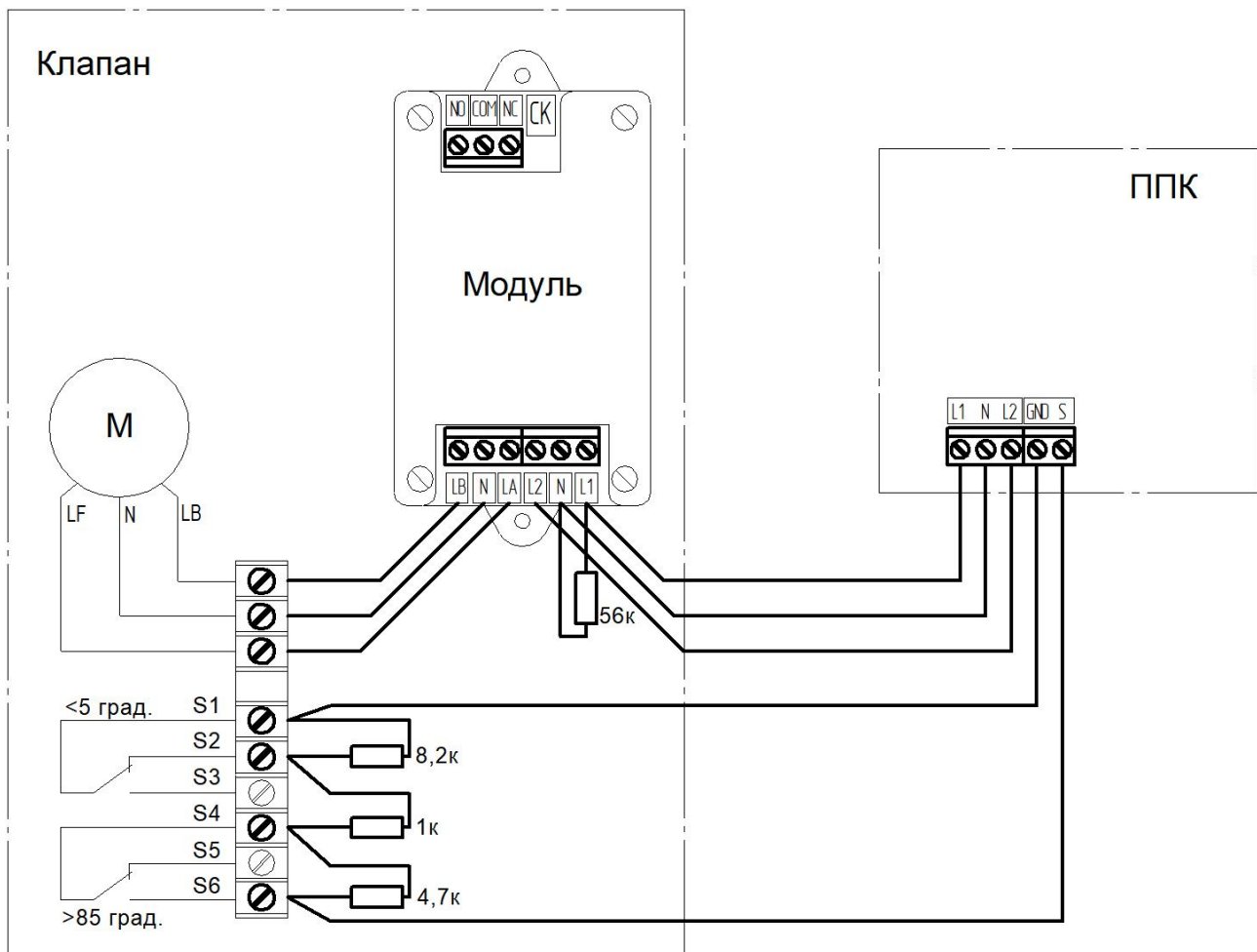


Рисунок 3 - Схема подключения привода клапана

Схема подключения модуля для управления оборудованием с помощью сухих контактов (СК) на примере шкафа управления представлена на рисунке 4.

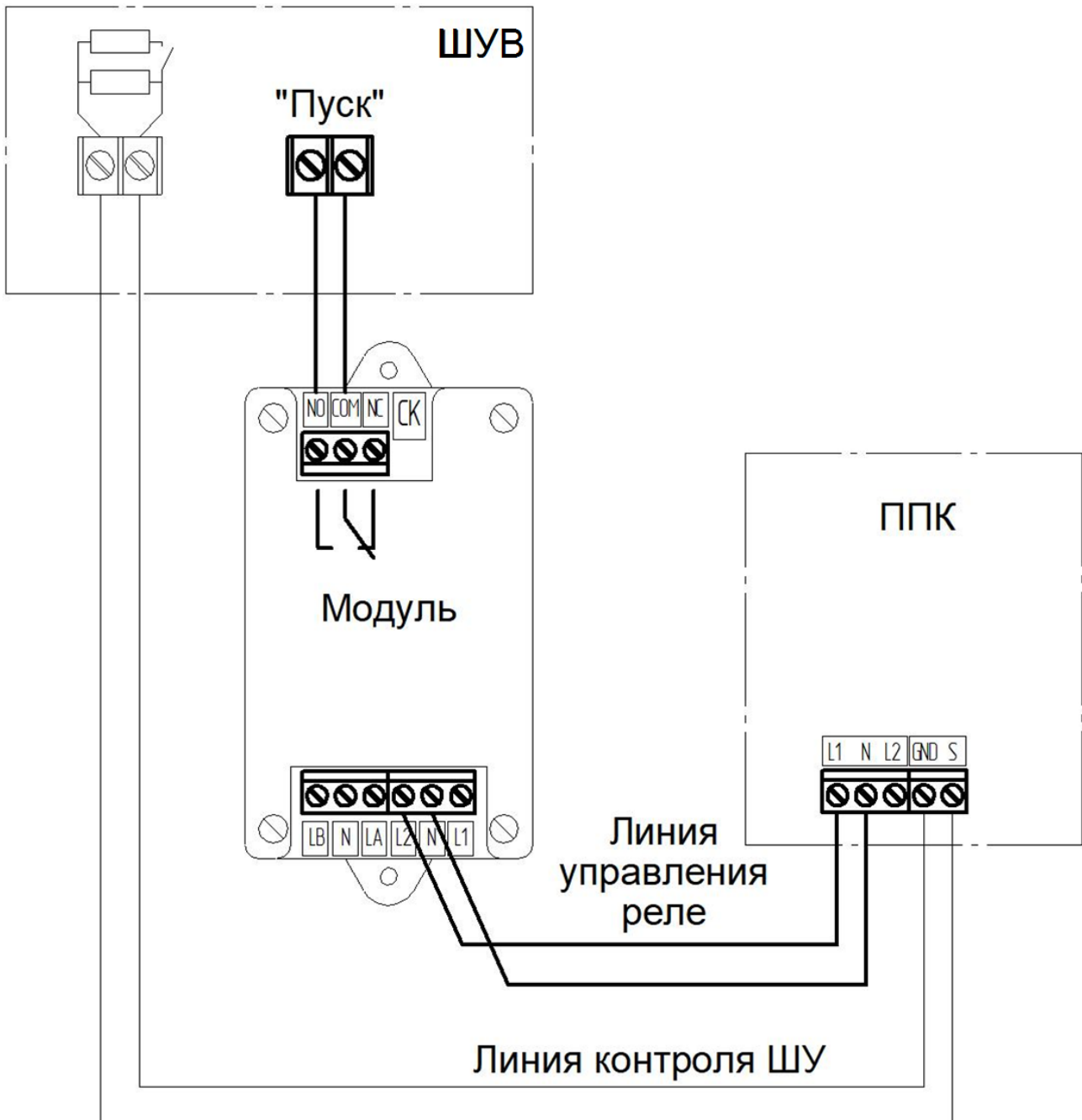


Рисунок 4 - Схема подключения шкафа управления

2.5 Проверка работоспособности

2.5.1 Проверка работоспособности модуля должна проводиться при плановых или других проверках технического состояния системы, но не реже одного раза в 6 месяцев.

2.5.2 Для проверки работоспособности устройства необходимо инициировать выдачу сигналов на включение и выключение подключенных исполнительных устройств и проконтролировать их включение и выключение.

3 Хранение

3.1 Условия хранения модуля должны соответствовать условиям 1 (Л) по ГОСТ 15150-69.

3.2 Хранить модуль следует на стеллажах в упакованном виде.

3.3 Расстояние от стен и пола хранилища до упаковок с модулями должно быть не менее 0,1 м.

3.4 Расстояние между отопительными устройствами и упаковкой с модулями должно быть не менее 0,5 м.

3.5 В помещении должны отсутствовать пары агрессивных веществ и токопроводящая пыль.

4 Транспортирование

4.1 Модуль в упаковке может транспортироваться всеми видами транспорта в крытых транспортных средствах и в герметизированных отсеках самолета.

4.2 Условия транспортирования должны соответствовать условиям 5 (ОЖ4) по ГОСТ 15150-69:

- температура окружающего воздуха от минус 50 °С до плюс 50 °С;
- относительная влажность воздуха до 95 % при температуре плюс 40 °С.

4.3 После транспортирования при отрицательных температурах или повышенной влажности воздуха модуль непосредственно перед установкой на эксплуатацию должен быть выдержан без упаковки не менее 24 ч в помещении при комнатной температуре (25 ± 10 °С).

4.4 Срок транспортирования и промежуточного хранения не должен превышать 3 мес. Допускается увеличивать срок транспортирования и промежуточного хранения модуля при перевозках за счет сроков сохраняемости в стационарных условиях.

5 Утилизация

5.1 Утилизация модуля производится с учетом отсутствия в нем токсичных компонентов.

5.2 Содержание драгоценных материалов не требует учета при хранении, списании, утилизации.

6 Гарантии изготовителя

6.1 Предприятие-изготовитель гарантирует соответствие модуля заявленным техническим характеристикам при условии соблюдения потребителем правил транспортирования, хранения, монтажа и эксплуатации.

6.2 Гарантийный срок эксплуатации 12 месяцев со дня ввода в эксплуатацию, но не более 24 месяцев со дня выпуска.

6.3 В течение гарантийного срока замена вышедших из строя модулей осуществляется предприятием-изготовителем безвозмездно при соблюдении потребителем указаний по монтажу и эксплуатации.

6.4 При направлении модуля в ремонт к нему обязательно должен быть приложен акт с описанием неисправностей.

6.5 Гарантия не вступает в силу в следующих случаях:

- несоблюдение данного руководства по эксплуатации;
- механическое повреждение модуля;
- ремонт модуля другим лицом, кроме Изготовителя.

6.6 Гарантия распространяется только на модуль. На все оборудование других производителей, использующихся совместно с модулем, распространяются их собственные гарантии.

7 Сведения о рекламациях

7.1 Рекламационные претензии предъявляются предприятию-поставщику в случае выявления дефектов и неисправностей, ведущих к выходу из строя модуля ранее гарантийного срока.

7.2 В рекламационном акте указать: тип модуля, дефекты и неисправности, условия, при которых они выявлены, время с начала эксплуатации модуля.

К акту необходимо приложить копию платежного документа на модуль.

8 Сведения о сертификации

8.1 Модуль коммутационный МК-4 "RUBETEK" соответствует требованиям технических регламентов и имеет сертификат соответствия № RU C-RU.ПБ68.В.00488/21, выданный органом по сертификации Общество с ограниченной ответственностью «Пожарная Сертификационная Компания» (ОС ООО «ПСК»).

9 Сведения о производителе

9.1 Наименование организации производителя: ООО «ЗАВОД ПРИБОРОВ»

9.2 Юридический адрес: 302020, Россия, г. Орел, переулок Ипподромный, д.9, пом 24

9.3 Телефон: +7 (4862) 51-10-91

9.4 Электронная почта: info@zavodpriborov.com

10 Сведения о поставщике

10.1 Наименование организации поставщика: ООО «РУБЕТЕК РУС»

10.2 Юридический адрес: 143026, г. Москва, территория инновационного центра «Сколково», Большой бульвар, д. 42, стр. 1, 1 этаж, часть помещения №334, рабочее место №31

10.3 Телефон: +7 (495) 430-08-76; 8-800-777-53-73

10.4 Электронная почта: support@rubetek.com

10.5 Сайт: <https://rubetek.com/>