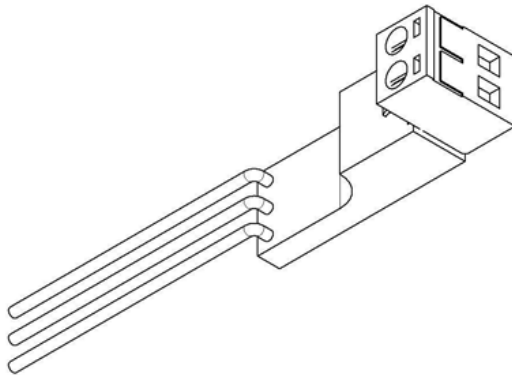


# ПАСПОРТ

## МОДУЛЬ КОММУТАЦИОННЫЙ МК-3 "RUBETEK"



**ООО "РУБЕТЕК РУС"**

**143026, Москва, территория инновационного центра "Сколково", Большой бульвар, д. 42/1**

**+7 495 120 80 36 / 8-800-777-53-73**

**support@rubetek.com / <https://rubetek.com>**

## 1 ОБЩИЕ СВЕДЕНИЯ И НАЗНАЧЕНИЕ

1.1 Модуль коммутационный МК-3 "RUBETEK" (далее модуль) предназначен для защиты устройств, работающих в сети CAN. Модуль предотвращает появление повышенных напряжений на CAN клеммах защищаемого устройства.

1.2 Модуль работает в составе систем автоматической пожарной сигнализации "RUBETEK".

1.3 Модуль устанавливается внутри помещений в местах, защищенных от воздействия атмосферных осадков. Конструкция модуля не предусматривает его использование в условиях воздействия агрессивных сред и пыли, а также во взрывопожароопасных помещениях.

1.4 Модуль рассчитан на непрерывную круглосуточную работу и относится к невосстанавливаемым, необслуживаемым изделиям.

## 2 ТЕХНИЧЕСКИЕ ХАРАКТЕРИСТИКИ

Параметр	Значение
Рабочее напряжение	30 В
Ток срабатывания защиты	200 мА
Диапазон рабочих температур	от минус 10 до плюс 55 °С
Степень защиты	IP30
Габаритные размеры	42 x 10 x 15 мм
Масса	8 г

Подробное описание функциональных возможностей, режимов работы, технических характеристик и особенностей применения модуля приведено в руководстве по эксплуатации.

## 3 КОМПЛЕКТНОСТЬ

Наименование	Количество, шт	Примечание
Модуль коммутационный МК-3 "RUBETEK"	1	
Паспорт	1*	
Групповая упаковка	1*	

\*На отгрузочную партию или на каждые 100 шт.

## 4 УКАЗАНИЕ МЕР БЕЗОПАСНОСТИ

4.1 Конструкция модуля удовлетворяет требованиям электрической и пожарной безопасности по ГОСТ 12.2.007.0-75 и ГОСТ 12.1.004-91

4.2 Меры безопасности при установке и эксплуатации модуля должны соответствовать требованиям "Правил технической эксплуатации электроустановок потребителей" и "Правил техники безопасности при эксплуатации электроустановок потребителей".

4.3 По способу защиты от поражения электрическим током модуль соответствует классу III по ГОСТ 12.2.007.0-75

## 5 РАЗМЕЩЕНИЕ И ПОДГОТОВКА К РАБОТЕ

5.1 При размещении и эксплуатации устройства необходимо руководствоваться РД 78.145-93, СП 484.1311500.2020 и руководством по эксплуатации.

5.2 Если модуль находился в условиях отрицательной температуры, то перед включением его необходимо выдержать не менее 4 часов в упаковке при комнатной температуре для предотвращения конденсации влаги.

5.3 Перед проведением монтажных работ необходимо проверить соответствие комплектности изделия и провести внешний осмотр модуля, убедиться в отсутствии видимых механических повреждений.

5.4 При проведении ремонтных работ в помещении, где установлены модули, должна быть обеспечена их защита от механических повреждений и попадания внутрь строительных материалов, пыли, влаги.

