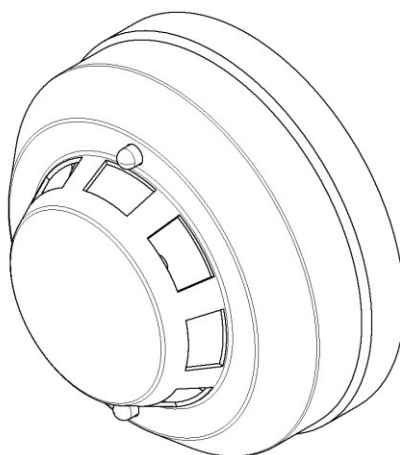


## **РУКОВОДСТВО ПО ЭКСПЛУАТАЦИИ**

### **ИЗВЕЩАТЕЛЬ ПОЖАРНЫЙ ТЕПЛОВОЙ МАКСИМАЛЬНО-ДИФФЕРЕНЦИАЛЬНЫЙ АДРЕСНО-АНАЛОГОВЫЙ ИП-101-110-A1R «RUBETEK»**



**ООО «РУБЕТЕК РУС»**  
143026, Москва, территория инновационного центра «Сколково», Большой бульвар, д. 42/ 1  
+7 495 120 80 36 / 8-800-777-53-73  
support@rubetek.com / <https://rubetek.com>

<b>Введение</b>	3
<b>Описание и работа</b>	4
Назначение	4
Технические характеристики	4
Внешний вид извещателя	5
Внутреннее устройство извещателя	6
Комплектность	6
<b>Использование по назначению</b>	6
Подготовка к использованию	6
Размещение извещателя	7
Монтаж	7
Подключение извещателя к ППК	10
Деактивация извещателя	12
Светодиодная индикация извещателя	12
Режим обход датчиков на ППК	13
Настройка срабатывания сигнала “Пожар 2”	14
<b>Техническое обслуживание</b>	15
Меры безопасности	15
Проверка работоспособности	15
<b>Хранение</b>	16
<b>Транспортирование</b>	16
<b>Утилизация</b>	17
<b>Гарантия изготовителя</b>	17
<b>Сведения о рекламациях</b>	17
<b>Сведения о сертификации</b>	17
<b>Сведения о производителе</b>	18
<b>Сведения о поставщике</b>	18

## Введение

Настоящее руководство по эксплуатации предназначено для описания принципа работы, настройки, монтажа и эксплуатации извещателя пожарного теплового максимально-дифференциального адресно-аналогового ИП-101-110-A1R “RUBETEK” (далее Извещатель).

Необходимо ознакомиться с изложенными в руководстве инструкциями, перед тем как подключать, настраивать, эксплуатировать или обслуживать извещатель.

Монтаж и эксплуатация извещателя должны производиться техническим персоналом, изучившим настоящее руководство.

### Список принятых сокращений:

- ИПТ, извещатель - извещатель пожарный тепловой максимально-дифференциальный адресно-аналоговый ИП-101-110-A1R “RUBETEK”;
- ППК - прибор приемно-контрольный;
- УСО - устройство сигнализации и оповещения;
- БИ - блок разветвительно-изолирующий;
- ПС - пожарная сигнализация;
- ПЛС - проводная линия связи;
- ПО - программное обеспечение;
- ПНР - пуско-наладочные работы;

## 1. Описание и работа

### 1.1. Назначение

Извещатель пожарный тепловой максимально-дифференциальный адресно-аналоговый ИП-101-110-A1R “RUBETEK”, предназначен для охраны объектов от пожаров путем контроля скорости нарастания температуры, превышения порогового значения и выдачи извещений “Пожар”, “Внимание” или “Норма” на прибор приемно-контрольный пожарный (ППК) по проводной линии связи.

Извещатель работает под управлением прибора приемно-контрольного в составе проводной системы пожарной сигнализации “RUBETEK”.

Извещатель выпускается в соответствии с ТУ 26.30.50-009-39653468-2020.

### 1.2. Технические характеристики

Таблица 1 - Основные параметры извещателя

Параметр	Значение
Интерфейс связи с ППК	ПЛС
Напряжение линии связи	15-20 В
Ток потребления в дежурном режиме	не более 0,15 мА
Ток потребления в режиме “Пожар”	не более 0,16 мА
Максимальная длина линии ПЛС	до 1200 м*
Заводская установка максимальной температуры срабатывания	54 °С
Контроль скорости нарастания температуры	согласно ГОСТ 53325
Световая индикация	есть, два красных СИД
Диапазон рабочих температур	от минус 25 °С до плюс 55 °С
Относительная влажность воздуха	до 93 % при плюс 40 °С
Степень защиты	IP20
Габаритные размеры	диаметр 103 высота 54 мм
Масса	не более 0,13 ± 5% кг

*\*При равномерно распределенных на линии извещателях до 250 шт. и в зависимости от сечения кабеля: 1200 метров при сечении 1,5 мм<sup>2</sup>*

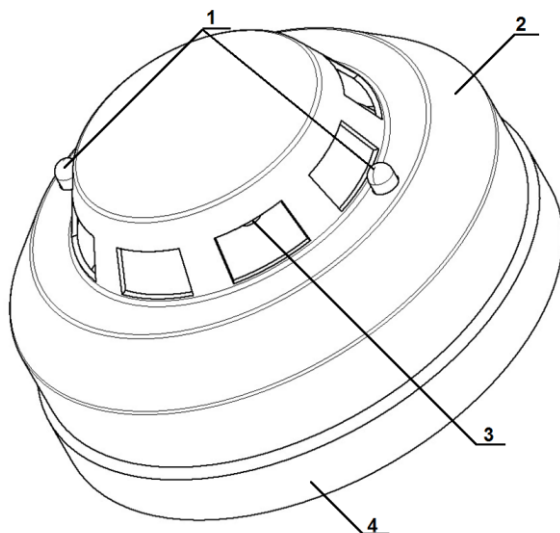
*700 метров при сечении 0,9 мм<sup>2</sup>*

*600 метров при сечении 0,75 мм<sup>2</sup>*

*400 метров при сечении 0,5 мм<sup>2</sup>*

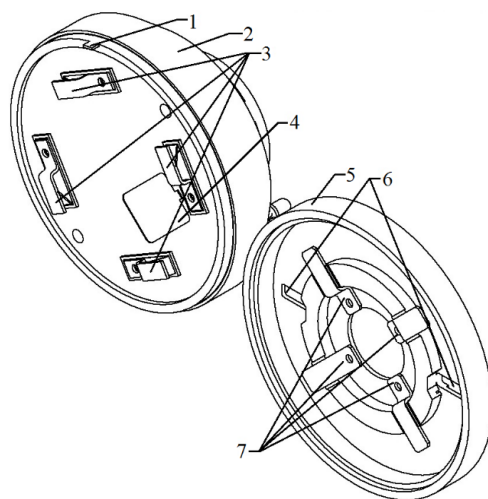
160 метров при сечении 0,2 мм<sup>2</sup>

1.3. Внешний вид извещателя



- 1 - Светодиодный индикатор
- 2 - Корпус извещателя
- 3 - Терморезистор
- 4 - Основание извещателя

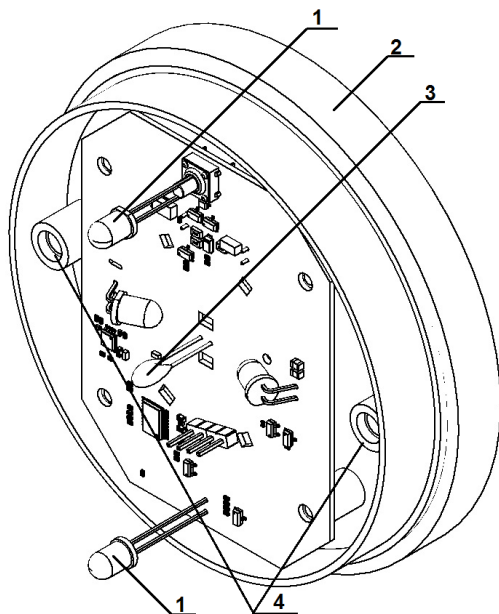
Рисунок 1 - Внешний вид извещателя (вид спереди)



- 1 - Выступ на корпусе
- 2 - Корпус извещателя
- 3 - Контакты извещателя
- 4 - Разъем для программирования
- 5 - Основание извещателя
- 6 - Крепежные отверстия
- 7 - Клеммы для подключения ПЛС

Рисунок 2 - Внешний вид извещателя (вид сзади)

#### 1.4. Внутреннее устройство извещателя



- 1 - Светодиодные индикаторы
- 2 - Корпус устройства
- 3 - Терморезистор
- 4 - Крепежные отверстия крышки извещателя

Рисунок 3 - Внутреннее устройство извещателя

#### 1.5. Комплектность

Таблица 2 - Комплектность извещателя

Наименование	Количество, шт	Примечание
Извещатель пожарный тепловой максимально-дифференциальный адресно-аналоговый ИП-101-110-A1R “RUBETEK”	1	
Основание	1	Установлено на извещателе
Защитный кожух	1	Установлен на извещателе
Набор для крепления	1	
Паспорт	1	
Групповая упаковка	1*	

\*На отгрузочную партию или на каждые 27 шт

## 2. Использование по назначению

### 2.1. Подготовка к использованию



**ВНИМАНИЕ!** Если извещатель находился в условиях отрицательной температуры, необходимо выдержать его не менее 4 часов при комнатной температуре ( $25 \pm 10^\circ\text{C}$ ) для предотвращения конденсации влаги.

Вскрыть упаковку, убедиться, что комплектность извещателя соответствует таблице

2.

Провести внешний осмотр, убедиться в отсутствии видимых механических повреждений (сколов, трещин, вмятин) и следов влаги.

Подготовить к работе ППК (с полным алгоритмом подключения можно ознакомиться в руководстве по эксплуатации для ППК)

## 2.2. Размещение извещателя

При проектировании размещения извещателя необходимо руководствоваться СП 484.1311500.2020 “Системы противопожарной защиты. Системы пожарной сигнализации и автоматизация систем противопожарной защиты. Нормы и правила проектирования”.

При установке точечных извещателей на стенах их следует размещать в соответствии с СП 484.1311500.2020.

Извещатель запрещено устанавливать:

- на улице, в местах где есть вероятность попадания воды на корпус извещателя;
- в помещении с повышенным содержанием пыли, взвесей строительных материалов в воздухе, паров и аэрозолей, вызывающих коррозию;
- в местах с интенсивными воздушными потоками (например, вблизи вентиляторов, радиаторов отопления и вентиляционных каналов);
- вблизи высокочастотных коммуникаций, силовых кабелей, трасс.



**ВНИМАНИЕ!** Выбор электрических проводов и кабелей, способы их прокладки для организации шлейфов и соединительных линий пожарной сигнализации должен производиться в соответствии с требованиями ГОСТ Р 31565, ГОСТ Р 53325. Рекомендуемый тип кабеля для ПЛС КПСнг(A)FRLS-1x2x1,5.

## 2.3. Монтаж

### 2.3.1 Монтаж на плоскую поверхность



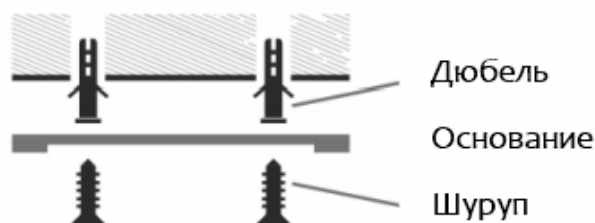
**ВНИМАНИЕ!** Подводка всех линий ПЛС производится до начала монтажа оборудования.

Приложить основание извещателя к выбранному месту установки и отметить карандашом отверстия для крепежа (см. рисунок 2, п. 6).

Просверлить 2 отверстия для крепежа.

Подвести линию ПЛС к месту монтажа основания, обеспечив возможность подключения ПЛС к клеммам извещателя.

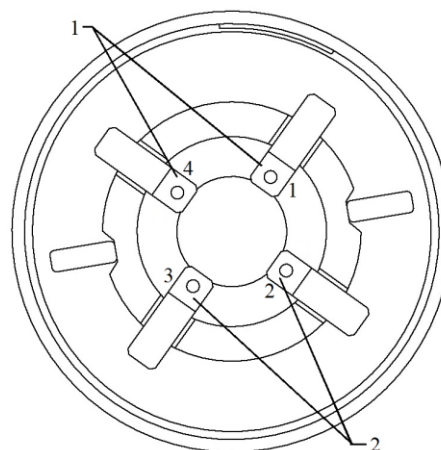
Закрепить основание извещателя, на поверхности ПЛС линии, используя крепежный набор из комплекта принадлежностей.



Подключить извещатель к линии ПЛС  
соблюдая последовательность входов на  
клеммах, как показано на рисунке:

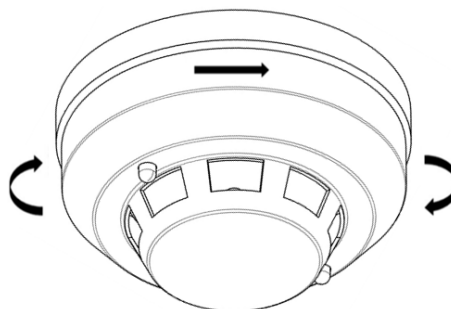
- 1 - Клеммы входа ПЛС 1,4;
- 2 - Клеммы выхода ПЛС 2,3.

**ВАЖНО!** Установку извещателя на  
основание проводить только после перевода  
ППК в режим поиска доступных устройств  
(см. п 2.4).



- Установить извещатель на основание  
совместив выступ на корпусе извещателя и  
паз расположенный на основании  
устройства.

**ВАЖНО!** Если извещатель укомплектован  
пластиной от электромагнитных помех  
необходимо проверить плотность  
прилегания заземляющих контактов к  
пластине.



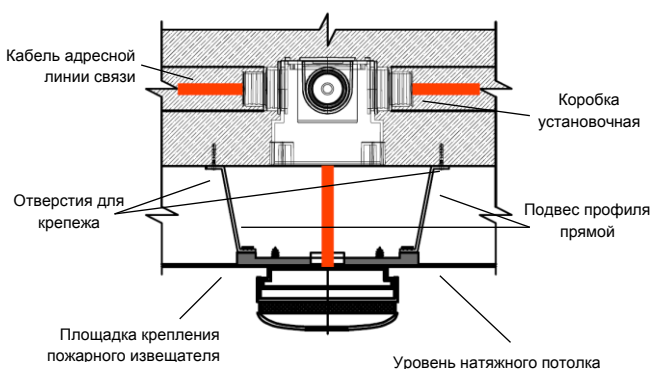
- Повернуть корпус извещателя по часовой  
стрелке до упора.

### 2.3.2 Монтаж на подвесной потолок

**ВНИМАНИЕ!** Выполняйте монтаж извещателя только после того, как  
убедитесь в корректной работе устройства в выбранном месте установки!  
Особенности размещения датчика на потолке и на стене описаны в разделе 2.6  
Размещение извещателя.

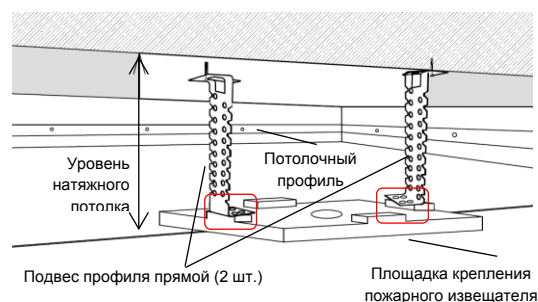
Приложить основание подвеса прямого  
профиля к месту, где размещена  
установочная коробка со свободно  
выходящим кабелем адресной линии связи, и  
отметить карандашом отверстия для  
крепежа.

Просверлить 2 отверстия для крепежа.  
Закрепить основания подвеса профиля на  
поверхности несущей конструкции,  
используя крепежный набор из комплекта  
принадлежностей.

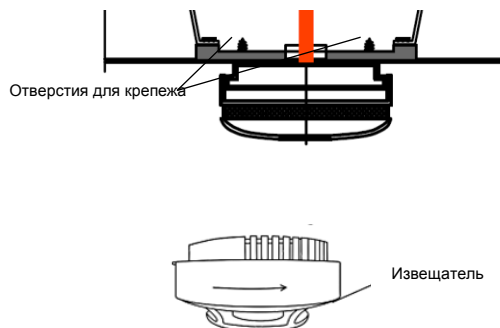




Зафиксировать на основаниях подвеса прямого профиля площадку крепления пожарного извещателя на уровне натяжного потолка, используя по 3 винтовых крепежа с двух сторон.



Установить извещатель на площадку крепления, совместив крепежные отверстия на основании датчика с отверстиями, расположенными на площадке. Закрепить, используя набор из комплекта принадлежностей. Совместить основание извещателя с корпусом и повернуть по часовой стрелке до упора.



Завершив установку извещателя, проконтролировать в течение 255с отсутствие выдачи сигналов: “Пожар”, “Неисправность”. Светодиодная индикация извещателя должна при этом соответствовать дежурному режиму в соответствии с таблицей 3.

Таблица 3 – Светодиодная индикация извещателя

Состояние извещателя	Зеленый индикатор	Красный индикатор
Дежурный режим	Каждые 10 с	
Режим тревоги		Каждые 3 с
Разряд основного ЭП		Каждые 10 с
Разряд резервного ЭП		Каждые 10 с, двойная вспышка
Режим “ПРОГ”	Частые вспышки	
Выход на связь по тамперу	Однократная вспышка	
Выход на связь по тестированию		

Провести тестирование извещателя нажатием кнопки **TEST**. Проконтролировать появление сообщения в течении 3 секунд о тестировании устанавливаемого извещателя на дисплее ППК.

**!** ***ВАЖНО!** При проведении и после монтажа на извещателе обязательно должен быть установлен защитный колпак, для предотвращения запыления камеры и ложных срабатываний системы. Защитный колпак снимается с извещателей после передачи системы в эксплуатационную компанию.*

**ВНИМАНИЕ!** При проведении пусконаладочных работ, во избежание излишнего разряда элементов питания, рекомендуем перевести ППК в "Режим обхода" до момента передачи оборудования в эксплуатационную компанию.  
После монтажа всей системы ПС проверка ее работоспособности проводится по технической документации на ППК.

## 2.4. Подключение извещателя к ППК

Извещатель работает под управление ППК, все настройки извещателя производятся через программное меню прибора.

При подключении проводных устройств, необходимо учитывать максимальную протяженность ПЛС от ППК до конечного устройства, которая должна составлять не более 1200 метров.

**ВАЗНО!** Привязка проводных устройств производится поочередно.

**ВАЗНО!** Перед привязкой устройств, монтаж всех линий ПЛС и оснований приборов должен быть выполнен.

В главном меню ППК выбрать пункт **3.УСО** и нажать кнопку **Ок**

- выбрать пункт подменю **3.Привязка устройств**. Нажать кнопку **Ок**.

- выбрать пункт **1.Проводные УСО**. Нажать кнопку **Ок**.

ППК перейдет к автоматическому поиску устройств.

После завершения поиска, ППК выдаст список найденных устройств.

Выбрать необходимое устройство. Нажать кнопку **Ок**. С наименованием устройства указывается его серийный номер.

ППК автоматически привязывает новое проводное устройство в первый свободный слот.

Откроется меню настройки устройства.

После внесения всех настроек нажать кнопку **Ок**.

<b>Главное меню</b>	<b>УСО</b>
1.Просмотр параметров	1.Список устройств
2.Настройки	2.Группы устройств
<b>3.УСО</b>	<b>3.Привязка устройств</b>
4.События и реакции	4.Настройки
5.Пожаротушение	5.RS485-расширители
<b>Привязка устройств</b>	<b>Поиск ПЛС-устройств</b>
<b>1.Проводные УСО</b>	Пожалуйста, ждите.
2.Беспроводные УСО	Идет поиск ПЛС-устройств.
	Найдено 1
<b>Привязка ПЛС-устройств</b>	
<b>123456 ИПТ</b>	

## Настройки устройства

Если производятся настройки ранее привязанного и настроенного устройства, то необходимо:

- выбрать пункт **3.УСО** и нажать кнопку **Ок**

- выбираем подменю **1.Список устройств**.

Нажимаем кнопку **Ок**.

- выбираем подменю **2.Проводные УСО**.

Нажимаем кнопку **Ок**.

<b>Главное меню</b>	<b>УСО</b>
1.Просмотр параметров	<b>1.Список устройств</b>
2.Настройки	2.Группы устройств
<b>3.УСО</b>	3.Привязка устройств
4.События и реакции	4.Настройки
5.Архив	5.RS485-расширители

- выбираем необходимый слот. Нажимаем кнопку **Ок**.  
Если производятся настройки во время привязки, то меню настроек будет доступно сразу.

В открывшемся списке доступны следующие параметры

- **Название** - имя устройства;
- **Группа** - позволит объединить устройства одной пожарной зоны. На ППК предусмотрено 32 группы;
- **Тип устройства\*** - определяется автоматически;
- **Состояние\*** - текущее состояние устройства (норма, Пожар 1, Пожар 2, потеря связи);
- **Режим обхода** - включение\отключение режима обхода;
- **Температура\*** - значение текущей температуры терморезистора;
- **Скорость нагрева** - скорость изменения температуры в зависимости от времени;
- **Связь\*** - время с последнего выхода на связь;;
- **Линия ПЛС\*** - напряжение линии ПЛС;
- **Серийный номер\*** - серийный номер устройства;
- **Версия ПО\*** - версия программного обеспечения устройства;

Список устройств	Проводные УСО
1. По группам	#1: имя? T:21с ID:имя?
2. Проводные УСО	
3. Беспроводные УСО	#2: имя? T:48с ID:имя? #3: имя?

УСО #1	УСО #1
Название: имя?	Извещатель тепловой
Группа: Нет группы	Состояние: норма
Тип устройства:	Режим обхода: нет

УСО #1	УСО #1
Температура: нет 24 °C	Связь: T:2с
Скорость нагрева: 0 °C/мин	Линия ПЛС: 17.7 В
	Серийный номер:

УСО #1
123456
Версия ПО: 2020-11(4)
Меню датчика
Удалить
#1: имя?
Настройки устройства
Настройки реакции
Отправить Тест

- **Меню датчика** - дополнительное подменю устройства;
  - **Настройки устройства** - дополнительные настройки устройства (неактивны для ИПТ)
  - **Настройки реакции** - настройка реакций на устройстве
  - **Отправить Тест** - отправка команды Тест на устройство
- **Удалить** - удаление устройства из ППК

**ВНИМАНИЕ!** Параметры, отмеченные \*, не являются настраиваемыми и носят информационный характер.

В меню **Настройки реакции** возможна установка реакций для извещателя. Активация пунктов происходит стрелками ← → на клавиатуре ППК. После установки требуемых реакций нажать кнопку **Ок** для сохранения изменений.

Реакции
<input checked="" type="checkbox"/> Пожар1 от устр.
<input type="checkbox"/> Пожар2 от устр.
<input type="checkbox"/> Тампер
<input checked="" type="checkbox"/> Кнопка тест
<input type="checkbox"/> Разряд осн. бат.

**ВАЖНО!** Список обязательных активных реакций:

- **Пожар1 от устр.** - выдача сообщения на ППК при срабатывании извещателя с

сохранением в архиве.

- **Кнопка тест** - выдача сообщения на ППК при активации режима “Тест” с сохранением записи в архиве.

Проверить привязку устройства к ППК.  
 Активировать режим **TEST** на устройстве с помощью “**ЛАЗЕРНОГО ТЕСТЕРА ЛТ**” или с помощью команды **Отправить Тест** из **Меню датчика**.  
 На ППК в течении 3 секунд появиться сообщение о тестировании датчика с указанием слота, к которому он привязан, и ID (имя) устройства.

**Внимание!**  
 Тестирование УСО  
 Слот: 5  
 ID: УСО 2 этаж  
 Группа: Нет группы  
 24.02.2000 16:14:56

**!** **ВНИМАНИЕ!** После монтажа всей системы ПС проверка ее работоспособности проводится по технической документации на ППК.

### 2.5. Светодиодная индикация извещателя

Для контроля процесса подключения и состояния устройства следует использовать светодиодную индикацию извещателя.

Состояние устройства контролируется количеством импульсов света, длительность импульса света равно 1 мс.

Таблица 3 – Светодиодная индикация извещателя

Состояние извещателя	Красный индикатор
Дежурный режим (Норма)	1 импульс Период повтора 10 с.
Режим тревоги/Пожар/Тест	1 импульс Период повтора 1 с.

### 2.6. Деактивация извещателя

При выполнении монтажных и эксплуатационных работ рекомендуется переводить извещатель в режим деактивации. При этом привязка устройства к ППК сохраняется, но все реакции извещателя становятся неактивными, в том числе сигналы “Пожар1” и “Пожар2” с данного извещателя.

Этот режим используется для одиночного отключения извещателей. Для отключения всех подключенных к данному ППК УСО используется режим обхода описанный в п.2.7.

Для деактивации устройства необходимо:

- выбрать раздел главного меню **3.УСО**. Нажать кнопку **Ок**.
- выбрать раздел подменю **1.Список устройств**. Нажать кнопку **Ок**.
- выбрать пункт **2.Проводные УСО**. Нажать кнопку **Ок**.

Главное меню	УСО
1.Просмотр параметров	1.Список устройств
2.Настройки	2.Группы устройств
3.УСО	3.Привязка устройств
4.События и реакции	4.Настройки
5.Архив	5.RS485-расширители

**ВАЖНО!** В списке устройств отображаются только “занятые” слоты. Для быстрого перехода к конкретному слоту необходимо нажать кнопку “0” на клавиатуре и ввести номер слота.

- выбрать необходимое устройство. Нажать кнопку **Ок**.
- выбрать пункт **Режим обхода**. Нажать кнопку **Ок**.
- установить значение **обход**.

<b>Список устройств</b>	<b>Проводные УСО</b>
1. По группам	#1: имя? T:21с ID:имя?
2. Проводные УСО	#2: имя? T:48с ID:имя?
3. Беспроводные УСО	#3: имя?
<b>УСО #1</b>	<b>Режим обхода:</b>
123456	нет
Версия ПО:	<b>обход</b>
2020-11(4)	
Меню датчика	
<b>Удалить</b>	

Нажать кнопку **Ок** для сохранения значения.

Для активации устройства необходимо установить значение **нет**.

Для просмотра списка деактивированных Беспроводных УСО на ППК, необходимо:

- выбрать пункт главного меню **1. Просмотр параметров**. Нажать кнопку **Ок**.
- выбрать пункт **5. Список откл. УСО**. Нажать кнопку **Ок**.

<b>Главное меню</b>	<b>Просмотр параметров</b>
1. Просмотр параметров	1. Активные тревоги
2. Настройки	2. Активные зоны
3. УСО	3. Неисправности
4. События и реакции	4. Источники пожара
5. Архив	<b>5. Список откл. УСО</b>

Далее отображается список беспроводных УСО, которые деактивированы в системе с указанием номера слота #X.

<b>Список отключенных</b>
1. "ИПД 1" (Нет группы) #1

## 2.7. Режим обход датчиков на ППК

Режим обход датчиков используется для одновременного отключения всех УСО подключенных к данному ППК. При этом привязка и настройка устройств сохраняется. Реакции отключенных устройств не отображаются на ППК и не запускают события. Сигналы “Пожар1” и “Пожар2” с извещателей передаются, но являются неактивными на ППК.



**ВАЖНО!** На ППК доступен быстрый перевод “пожарящих” датчиков в обход из домашнего экрана при вводе пин-кода. Пин-код устанавливается администратором.

Для установки режима “обход датчиков” на ППК на этапе ПНР, необходимо:

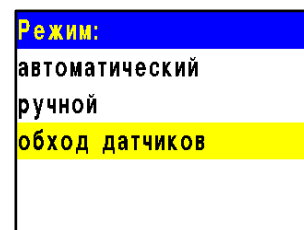
- В **Главном меню** прибора выбрать пункт **6. Режим** и нажать **Ок**.
- В открывшемся списке выбрать режим: **обход датчиков** - данный режим позволяет ППК игнорировать тревожные сигналы от извещателей. Нажать **Ок**.

<b>Главное меню</b>
5. Архив
<b>6. Режим:</b>
автоматический
7. Звук:
включен

**ВАЖНО!** В этом режиме индикатор “Автоматика отключена” мигает, а индикатор “Временное отключение” светится жёлтым цветом.

Для возврата в автоматический режим, в главном меню ППК

выбрать пункт **6.Режим**, нажать кнопку **Ок**, выбрать пункт подменю **Автоматический**.



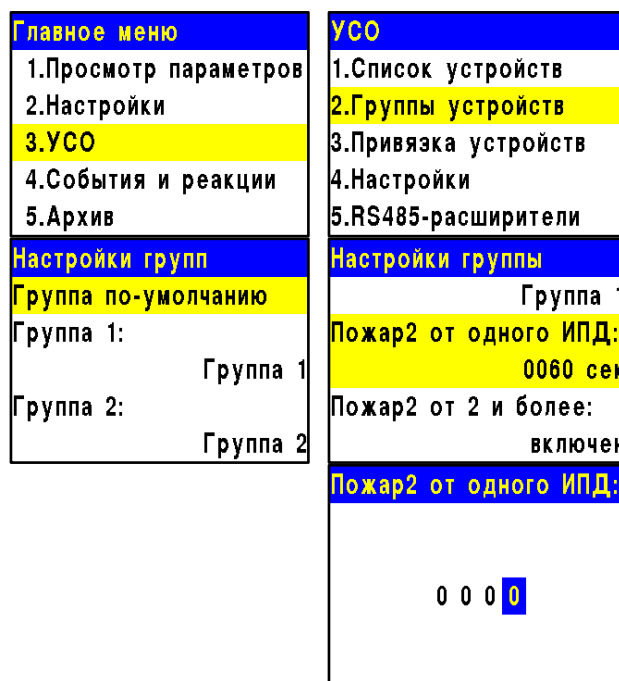
## 2.8. Настройка срабатывания сигнала “Пожар 2”

На ППК установлено срабатывание сигнала “Пожар 2” от одного извещателя по умолчанию. Реализуется следующий алгоритм: при срабатывании одного извещателя на ППК приходит сигнал “Пожар 1”, через 60 секунд при неизменном состоянии или повторном сигнале этого извещателя на ППК запускается сигнал “Пожар 2”, срабатывают пожарная сигнализация и настроенные события.

**ВАЖНО!** При таких настройках, если произойдет срабатывание двух и более датчиков одной группы с интервалом не более 60 секунд, на ППК автоматически запустится сигнал “Пожар 2”

Для настроек срабатывания сигнала “Пожар 2” только от двух и более извещателей одной группы необходимо:

- выбрать пункт главного меню **3.УСО**. Нажать кнопку **Ок**.
- выбрать пункт **2.Группы устройств**. Нажать кнопку **Ок**.
- выбрать необходимую **Группу**. Нажать кнопку **Ок**.
- выбрать пункт **Пожар2 от одного ИПД:**. Нажать кнопку **Ок**.
- установить время **0000**. Нажать кнопку **Ок**.
- убедиться что в строке **Пожар2 от 2 и более:** стоит значение **включен**.



### 3. Техническое обслуживание

#### 3.1. Меры безопасности

- 3.1.1. При эксплуатации устройства необходимо руководствоваться РД 78.145-93 "Системы и комплексы охранной, пожарной и охранно-пожарной сигнализации. Правила производства и приемки работ" и требованиями настоящего руководства.
- 3.1.2. При проведении ремонтных работ в помещении, где установлен извещатель, должна быть обеспечена защита от механических повреждений и попадания на него строительных материалов (побелка, краска, пыль и пр.).

#### 3.2. Проверка работоспособности

- 3.2.1. Проверка работоспособности извещателя должна проводиться при плановых или других проверках технического состояния извещателя, но не реже одного раза в 6 месяцев.
- 3.2.2. Проверка работоспособности включает в себя:
  - проверка состояния извещателей на ППК:

Открыть главное меню на ППК.  
 Выбрать раздел **3.УСО**. Нажать кнопку **Ок**.  
 Выбрать раздел подменю **1.Список устройств**. Нажать кнопку **Ок**.  
 Выбрать раздел подменю **2.Проводные УСО**. Нажать кнопку **Ок**.  
 Выбрать извещатель из списка и нажать кнопку **Ок**.  
 В открывшемся меню **УСО #X** выбрать пункт **Состояние**. Если на извещателе есть неисправности, они будут отображены.

Главное меню	Проводные УСО
1.Просмотр параметров	#1: имя?
2.Настройки	T:21с ID:имя?
3.УСО	#2: имя?
4.События и реакции	T:48с ID:имя?
5.Архив	#3: имя?
Список устройств	УСО #1
1.По группам	нет
2.Проводные УСО	Температура:
3.Беспроводные УСО	24 °C
	Скорость нагрева:
	0 °C/мин
УСО #1	
	123456
Версия ПО:	2020-11(4)
Меню датчика	
Удалить	

- внешний осмотр извещателя на отсутствие следов влаги и механического повреждения:
- проверка индикации извещателя: “Дежурный режим” согласно таблице 3;
- проверка линии ПЛС:



Открыть главное меню на ППК.  
 Выбрать раздел **3.УСО**. Нажать кнопку **Ок**.  
 Выбрать раздел подменю **1.Список устройств**. Нажать кнопку **Ок**.  
 Выбрать раздел подменю **2.Проводные УСО**. Нажать кнопку **Ок**.  
 Выбрать извещатель из списка и нажать кнопку **Ок**.  
 В открывшемся меню **УСО #X**, выбрать пункт **Линия ПЛС**.

**ВАЖНО!** Если в поле “Линия ПЛС” отображается значение от 15 и менее вольт, это свидетельствует о падении напряжения питания и необходимости провести:

- внешний осмотр извещателя на отсутствие следов механического повреждения;
- осмотр проводов ПЛС и мест их соединения;
- замер напряжения на клеммах *PLS* ППК.

<b>Главное меню</b>	<b>Проводные УСО</b>
1.Просмотр параметров	#1: имя?
2.Настройки	T:21с ID:имя?
<b>3.УСО</b>	#2: имя?
4.События и реакции	T:48с ID:имя?
5.Архив	#3: имя?
<b>Список устройств</b>	<b>УСО #1</b>
1.По группам	нет
<b>2.Проводные УСО</b>	Температура:
3.Беспроводные УСО	24 °С
	<b>Скорость нагрева:</b>
	0°С/мин
<b>УСО #1</b>	
	T:6с
Линия ПЛС	18.9 В
<b>Серийный номер</b>	123456

При значении менее 12В устройство перестаёт работать. Эксплуатация системы запрещена.

#### 4. Хранение

- 4.1. Условия хранения извещателя должны соответствовать условиям 1 (Л) по ГОСТ 15150-69.
- 4.2. Хранить извещатель следует на стеллажах в упакованном виде.
- 4.3. Расстояние от стен и пола хранилища до упаковок с извещателем должно быть не менее 0,1 м.
- 4.4. Расстояние между отопительными устройствами и упаковкой с извещателем должно быть не менее 0,5 м.
- 4.5. В помещении должны отсутствовать пары агрессивных веществ и токопроводящая пыль.

#### 5. Транспортирование

- 5.1. Извещатель в упаковке может транспортироваться всеми видами транспорта в крытых транспортных средствах и в герметизированных отсеках самолета.
- 5.2. Условия транспортирования должны соответствовать условиям 5 (ОЖ4) по ГОСТ 15150-69:
  - температура окружающего воздуха от минус 50 °С до плюс 50 °С;
  - относительная влажность воздуха до 95 % при температуре плюс 40 °С.
- 5.3. Срок транспортирования и промежуточного хранения не должен превышать 3 мес. Допускается увеличивать срок транспортирования и промежуточного хранения извещателя при перевозках за счет сроков сохраняемости в стационарных условиях.



## 6. Утилизация

- 6.1. Утилизация извещателя производится с учетом отсутствия в нем токсичных компонентов.
- 6.2. Содержание драгоценных материалов не требует учета при хранении, списании, утилизации.

## 7. Гарантия изготовителя

- 7.1. Предприятие-изготовитель гарантирует соответствие извещателя техническим характеристикам при условии соблюдения потребителем правил транспортирования, хранения, монтажа и эксплуатации.
- 7.2. Гарантийный срок эксплуатации 12 месяцев со дня ввода в эксплуатацию, но не более 24 месяцев со дня выпуска.
- 7.3. В течение гарантийного срока замена вышедших из строя извещателей осуществляется предприятием-изготовителем безвозмездно при соблюдении потребителем указаний по монтажу и эксплуатации.
- 7.4. При направлении извещателя в ремонт к нему обязательно должен быть приложен акт с описанием неисправностей извещателя.
- 7.5. Гарантия не вступает в силу в следующих случаях:
  - несоблюдение данного руководства по эксплуатации;
  - механическое повреждение извещателя;
  - ремонт извещателя другим лицом, кроме Изготовителя.
- 7.6. Гарантия распространяется только на извещатель. На все оборудование других производителей, используемое совместно с извещателем, распространяются их собственные гарантии.

## 8. Сведения о рекламациях

- 8.1. Рекламационные претензии предъявляются предприятию - поставщику в случае выявления дефектов и неисправностей, ведущих к выходу из строя извещателя ранее гарантийного срока.
- 8.2. В рекламационном акте указать: тип устройства, дефекты и неисправности, условия, при которых они выявлены, время с начала эксплуатации извещателя.
- 8.3. К акту необходимо приложить копию платежного документа на извещатель.

## 9. Сведения о сертификации

- 9.1. Извещатель пожарный тепловой максимально-дифференциальный адресно-аналоговый ИП-101-110-A1R "RUBETEK" соответствует требованиям технических регламентов и имеет сертификат соответствия № RU С- RU.ПБ68.В.00511/21, выданный органом по сертификации Общество с ограниченной ответственностью «Пожарная Сертификационная Компания» (ОС ООО «ПСК»).

**10. Сведения о производителе**

- 10.1. Наименование организации производителя: ООО «ЗАВОД ПРИБОРОВ»
- 10.2. Юридический адрес: 302020, Россия, г. Орел, переулок Ипподромный, д.9, пом 24
- 10.3. Телефон: +7 (4862) 51-10-91
- 10.4. Электронная почта: [info@zavodpriborov.com](mailto:info@zavodpriborov.com)

**11. Сведения о поставщике**

- 11.1. Наименование организации поставщика: ООО «РУБЕТЕК РУС»
- 11.2. Юридический адрес: 143026, г. Москва, территория инновационного центра «Сколково», Большой бульвар, д. 42, стр. 1, 1 этаж, часть помещения №334, рабочее место №31
- 11.3. Телефон: +7 (495) 430-08-76; 8-800-777-53-73
- 11.4. Электронная почта: [support@rubetek.com](mailto:support@rubetek.com)
- 11.5. Сайт: <https://rubetek.com/>