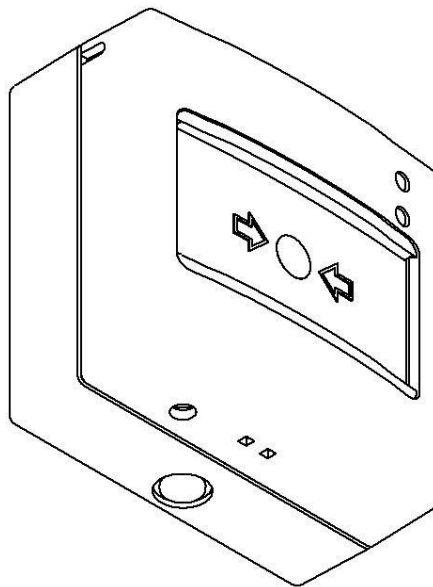


## РУКОВОДСТВО ПО ЭКСПЛУАТАЦИИ

ИЗВЕЩАТЕЛЬ ПОЖАРНЫЙ РУЧНОЙ АДРЕСНЫЙ РАДИОКАНАЛЬНЫЙ  
ИП 513-01 “RUBETEK”



ООО “РУБЕТЕК РУС”

143026, Москва, территория инновационного центра “Сколково”, Большой бульвар, д. 42/ 1

+7 495 120 80 36 / 8-800-777-53-73

support@rubetek.com / <https://rubetek.com>

<b>Введение</b>	<b>3</b>
<b>Описание и работа</b>	<b>4</b>
Назначение	4
Технические характеристики	4
Внешний вид извещателя	5
Внутреннее устройство извещателя	5
Комплектность	6
<b>Использование по назначению</b>	<b>7</b>
Подготовка к использованию	7
Подключение извещателя к ППК	8
Деактивация извещателя	10
Режим обхода	11
Оценка качества связи	12
Размещение	13
Монтаж	13
Обновление ПО	14
Настройка событий и реакций	16
Запуск и отключение сигнала “Пожар 2”	17
<b>Техническое обслуживание</b>	<b>18</b>
Меры безопасности	18
Проверка работоспособности	18
Замена элементов питания	20
<b>Хранение</b>	<b>20</b>
<b>Транспортирование</b>	<b>20</b>
<b>Утилизация</b>	<b>21</b>
<b>Гарантии изготовителя</b>	<b>21</b>
<b>Сведения о рекламациях</b>	<b>21</b>
<b>Сведения о сертификации</b>	<b>21</b>
<b>Сведения о производителе</b>	<b>22</b>
<b>Сведения о поставщике</b>	<b>22</b>

## Введение

Настоящее руководство по эксплуатации предназначено для описания принципа работы, настройки, монтажа и эксплуатации извещателя пожарного ручного адресного радиоканального ИП 513-01 “RUBETEK” (далее извещатель).

Настройка и подключение устройства описаны с использованием прибора приемно-контрольного ППК-01-64 (программная версия 2021-11-02).

Необходимо ознакомиться с изложенными в руководстве инструкциями, перед тем как подключать, настраивать, эксплуатировать или обслуживать извещатель.

Монтаж и эксплуатация извещателя должны производиться техническим персоналом, изучившим настоящее руководство.

### Список принятых сокращений:

- ППК - прибор приемно-контрольный;
- УСО - устройство сигнализации и оповещения;
- ИПР, извещатель - извещатель пожарный ручной адресный радиоканальный;
- РР - расширитель радиоканальный;
- ПС - пожарная сигнализация;
- ПО - программное обеспечение;
- ПНР - пуско-наладочные работы.

## 1. Описание и работа

### 1.1. Назначение

Извещатель пожарный ручной адресный радиоканальный ИП 513-01 предназначен для ручного включения сигнала тревоги в системах пожарной сигнализации и пожаротушения.

Извещатель работает под управлением прибора приемно-контрольного (далее ППК) в составе системы пожарной сигнализации “RUBETEK”.

Извещатель выпускается в соответствии с ТУ 26.30.50-003-39653468-2020.

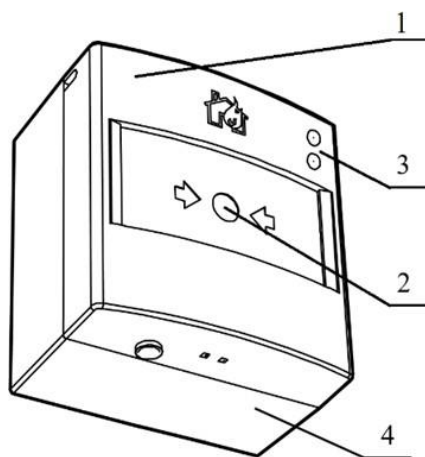
### 1.2. Технические характеристики

Таблица 1 - Основные параметры извещателя

Параметр	Значение
Напряжение питания	основное: 3 В, батарея CR123A 1400мА; резервное: 3 В, батарея CR2032 210 мА
Ток потребления в дежурном режиме	0,0082 мА
Ток потребления в режиме “Пожар”	0,009 мА
Время работы от элемента питания*	основного: не менее 3 лет резервного: не менее 3 месяцев
Интерфейс связи с ППК	радиоканал 868 МГц
Максимальная дальность связи с ППК на открытой местности	900 м
Мощность излучения передатчика	не более 25 мВт
Шифрование сигнала	XTEA 128bit
Период контроля работы извещателя в радиосистеме (задается с ППК)	не более 300 с
Световая индикация	есть, красный и зеленый СИД
Датчик вскрытия корпуса (тампер)	есть
Диапазон рабочих температур	от минус 10 °С до плюс 55 °С
Относительная влажность воздуха	до 93 % при плюс 40 °С
Степень защиты	IP 20
Габаритные размеры	86 x 86 x 55 мм
Масса	не более 0,2 ± 5% кг

*\*При температуре эксплуатации выше 0 °С, с учетом устойчивой радиосвязи, и временем опроса 255 с. Время работы не учитывает разряд батарей при проведении ПНР.*

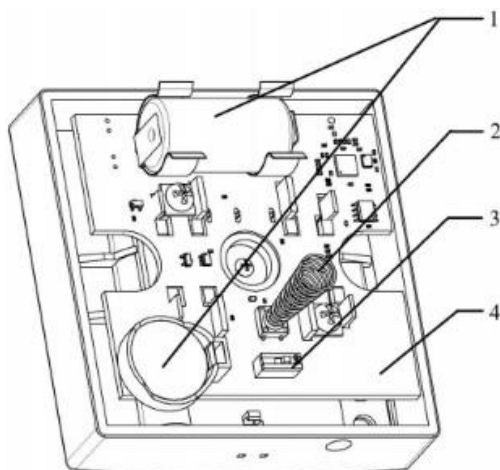
1.3. Внешний вид извещателя



- 1 - Крышка извещателя
- 2 - Приводной элемент
- 3 - Светодиодные индикаторы
- 4 - Основание

Рисунок 1 - Внешний вид извещателя

1.4. Внутреннее устройство извещателя



- 1 - Элементы питания
- 2 - Датчик вскрытия "Тампер"
- 3 - Кнопка "ПРОГ"
- 4 - Печатная плата

Рисунок 2 - Внутреннее устройство извещателя

## 1.5. Комплектность

Таблица 2 - Комплектность извещателя

Наименование	Количество, шт	Примечание
Извещатель пожарный ручной адресный радиоканальный ИП 513-01 "RUBETEK"	1	
Ключ (экстрактор)	1	
Батарея CR123A	1	Установлена в извещателе
Батарея CR2032	1	Установлена в извещателе
Набор для крепления	1	
Паспорт	1*	
Групповая упаковка	1*	

*\*На отгрузочную партию или на каждые 27 шт.*

## 2. Использование по назначению

### 2.1. Подготовка к использованию



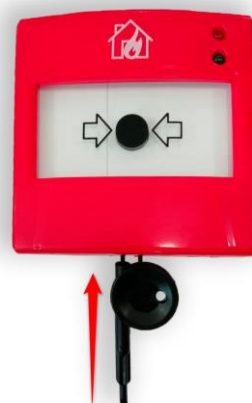
**Внимание!** Если извещатель находился в условиях отрицательной температуры, необходимо выдержать его не менее 4 часов при комнатной температуре ( $25 \pm 10$  °С) для предотвращения конденсации влаги.

Вскрыть упаковку, убедиться, что комплектность извещателя соответствует таблице 2.

Провести внешний осмотр, убедиться в отсутствии видимых механических повреждений (сколов, трещин, вмятин) и следов влаги.

Подготовить к подключению извещатель:

Открыть корпус извещателя, вставив выступы ключа (экстрактора) в пазы отверстий для фиксирующих выступов как показано на рисунке и надавив на него.



Удалить защитную пленку элементов питания. Для этого необходимо:

- аккуратно извлечь батарею;
- удалить защитную пленку;
- соблюдая полярность, указанную на плате, установить батарею на место;
- проверить плотное прилегание контактных пластин к полюсам батареи.



**ВАЖНО!** Сначала удаляется защитная пленка с основного источника питания, затем удаляется пленка с резервного источника питания.

Подготовить к работе ППК (с полным алгоритмом подключения можно ознакомиться в руководстве по эксплуатации для ППК):



**ВАЖНО!** В данном руководстве описаны настройки, привязка и взаимодействие с ППК, на котором установлена версия ПО 2021-11-02.

## 2.2. Подключение извещателя к ППК

Для подключения извещателя к ППК по радиоканалу необходимо обеспечить расстояние между извещателем и ППК или извещателем и радиоканальным расширителем, подключенным к ППК, не более 10 метров.



Перевести ППК в режим поиска доступных устройств. Для этого:

- в главном меню ППК выбрать пункт **3.УСО** и нажать кнопку **Ок**
- выбрать пункт подменю **3.Привязка устройств**. Нажать кнопку **Ок**.

Откроется меню с привязкой RF-устройств.

Главное меню
1.Просмотр параметров
2.Настройки
<b>3.УСО</b>
4.События и реакции
5.Архив

УСО
1.Список устройств
2.Группы устройств
<b>3.Привязка устройств</b>
4.Настройки
5.RS485-расширители

Привязка RF-устройств
<b>1: ---пусто---</b>
2: ---пусто---
3: ---пусто---
4: ---пусто---
5: ---пусто---

**ВАЖНО!** К ППК одновременно можно подключать до 5 извещателей. Активные для добавления извещатели в зоне действия радиоканала отобразятся в открытом списке.

Ввести извещатель в режим программирования, для этого:

- вскрыть корпус извещателя
- перевести переключатель на плате извещателя **ПРОГ** в состояние **ON**.



**ВАЖНО!** Датчик автоматически выйдет из режима привязки через 20 сек.

На дисплее ППК появится серийный номер и время с момента последнего обнаружения устройства. Если время больше 5 секунд, то устройство скорее всего вышло из режима привязки. Необходимо выбрать нужный для привязки извещатель и нажать кнопку **Ок**.

Привязка RF-устройств
<b>1: D72C1E / 5с Q:1</b>
2: ---пусто---
3: ---пусто---
4: ---пусто---
5: ---пусто---

ППК автоматически перейдет к дальнейшим настройкам параметров извещателя (раздел **УСО #X**, где X - номер слота к которому произведена привязка извещателя).



Произвести настройку параметров извещателя:

- **Название** - имя извещателя;

**ВАЖНО!** Чтобы воспользоваться созданными шаблонами на этапе ввода названия для устройства необходимо нажать “0” на клавиатуре ППК, выбрать шаблон из предложенного списка и нажать кнопку **Ок**. По умолчанию доступны 9 шаблонов: **эт., кв., тамбур, холл, коридор, зал, кухня, спальня, ванная.**

- **Группа** - позволит объединить устройства одной пожарной зоны. На ППК предусмотрено 32 группы;

**ВАЖНО!** Для УСО, на которых не установлена группа в ручном режиме, будет применяться настройки установленные в группе **Группа по-умолчанию**.

- **Тип устройства\*** - определяется автоматически;
- **Состояние\*** - текущее состояние извещателя (норма, вскрытие корпуса, Пожар 2, разряд батареи, потеря связи);
- **Режим обхода** - деактивация/активация извещателя в системе;
- **Связь\*** - параметры связи ППК с извещателем. Подробнее описаны в п.2.5 данного руководства;
- **Основное питание\*** - напряжение основной батареи;
- **Резервное питание\*** - напряжение резервной батареи;
- **Серийный номер\*** - серийный номер извещателя;
- **Версия ПО\*** - версия программного обеспечения извещателя;
- **Меню датчика** - включает в себя следующие пункты:
  - **Настройки устройства** - индивидуальные настройки устройства. Описаны в пункте выше. Если требуется настроить привязанный датчик, то необходимо выждать таймаут 20 секунд после перевода его в режим привязки. Настройки данного пункта доступны в течении 30 секунд;
  - **Настройки реакции** - список сигналов извещателя, поступающих на ППК. Подробнее описаны в п.2.9.1 данного руководства;
- **Удалить** - удаление устройства из ППК.

**ВНИМАНИЕ!** Параметры, отмеченные \*, не являются настраиваемыми и носят информационный характер.

После привязки нового устройства откроется раздел **Настройки устройства**, где можно настроить период выхода на связь.

- **Период выхода на связь** - интервал времени (от 10 до 255с), через который будет происходить опрос связи извещателя с ППК. По умолчанию 255с.

**ВНИМАНИЕ!** Уменьшение времени опроса извещателя сократит срок службы элементов питания.

После введения необходимых параметров выбрать пункт меню **Сохранить** и нажать кнопку **Ок**.

После внесения всех настроек нажать кнопку **возврат к предыдущему меню**.

<b>УСО #3</b>
<b>Название:</b> ИПР 1
<b>Группа:</b> Нет группы
<b>Тип устройства:</b>

<b>УСО #3</b>
<b>Исвещатель ручной</b>
<b>Состояние:</b> норма
<b>Режим обхода:</b> нет

<b>УСО #3</b>
<b>Связь:</b> T:99с H:0 Q:0/0
<b>Основное питание:</b> 0.0 В
<b>Резервное питание:</b>

<b>УСО #3</b>
0.0 В
<b>Серийный номер:</b> 000003
<b>Версия ПО:</b> ...

<b>УСО #3</b>
000003
<b>Версия ПО:</b> ...
<b>Меню датчика</b>
<b>Удалить</b>

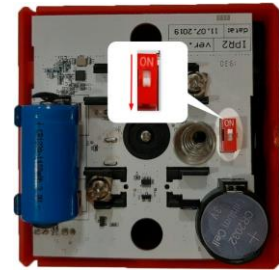
<b>#3: ИПР 1</b>
<b>Настройки устройства</b>
<b>Настройки реакции</b>

<b>Настройки устройства</b>
<b>Период выхода на свя...</b> 255 сек
<b>Сохранить</b>

На ППК будет отображено меню **УСО**.

Привязка извещателя выполнена.

По окончании привязки извещателя перевести переключатель **ПРОГ** в состояние **OFF**.



**ВНИМАНИЕ!** Мощность извещателя в режиме программирования снижена. Важно: перевести переключатель **ПРОГ** в состояние **OFF** после привязки устройства.

Провести тестирование извещателя. Для этого кратковременно нажать на тампер извещателя. На ППК в течении 3 секунд должно появиться сообщение о вскрытии корпуса.

Закрывать корпус извещателя.

Проверить соответствие напряжения питания согласно п.3.2.2 руководства.

### 2.3. Деактивация извещателя

При выполнении монтажных и эксплуатационных работ рекомендуется переводить извещатель в режим деактивации. При этом привязка устройства к ППК сохраняется, но все реакции извещателя становятся неактивными, в том числе сигнал “Пожар2” с данного извещателя.

Этот режим используется для одиночного отключения извещателей. Для отключения всех подключенных к данному ППК RF-устройств используется режим обхода описанный в п.2.4.

Для деактивации устройства необходимо:

- выбрать раздел главного меню **3.УСО**. Нажать кнопку **Ок**.
- выбрать раздел подменю **1.Список устройств**. Нажать кнопку **Ок**.
- выбрать пункт **2.По номерам**. Нажать кнопку **Ок**.

**ВАЖНО!** В списке устройств отображаются только “занятые” слоты. Для быстрого перехода к конкретному слоту необходимо нажать кнопку “0” на клавиатуре и ввести номер слота.

- выбрать необходимое устройство. Нажать кнопку **Ок**.
- выбрать пункт **Режим обхода**. Нажать кнопку **Ок**.
- установить значение **обход**.

Нажать кнопку **Ок** для сохранения значения.

Для активации устройства необходимо установить значение **нет**.

<b>Главное меню</b>
1.Просмотр параметров
2.Настройки
<b>3.УСО</b>
4.События и реакции
5.Архив

<b>УСО</b>
<b>1.Список устройств</b>
2.Группы устройств
3.Привязка устройств
4.Настройки
5.RS485-расширители

<b>Список устройств</b>
1.По группам
<b>2.По номерам</b>

<b>Беспроводные УСО</b>
#1: ИПД 1 T:456с ID:ИПД 1
#2: ИПД 2 T:456с ID:ИПД 2
#3: ИПР 1

<b>УСО #3</b>
Извещатель ручной
Состояние: норма
<b>Режим обхода:</b> нет

<b>Режим обхода:</b>
нет
<b>обход</b>

Для просмотра списка деактивированных Беспроводных УСО на ППК, необходимо:

- выбрать пункт главного меню **1.Просмотр параметров**. Нажать кнопку **Ок**.
- выбрать пункт **5.Список откл. УСО**. Нажать кнопку **Ок**.

<b>Главное меню</b>
<b>1.Просмотр параметров</b>
2.Настройки
3.УСО
4.События и реакции
5.Архив


<b>Просмотр параметров</b>
1.Активные тревоги
2.Активные зоны
3.Неисправности
4.Источники пожара
<b>5.Список откл. УСО</b>

Далее отображается список беспроводных УСО, которые деактивированы в системе с указанием номера слота #X.

<b>Список отключенных</b>
1."ИПД 1" (Нет группы) #1

#### 2.4. Режим обхода

Режим обхода используется для одновременного отключения всех RF-устройств подключенных к данному ППК. При этом привязка и настройка устройств сохраняется. Реакции отключенных устройств не отображаются на ППК и не запускают события. Сигналы “Пожар1” и “Пожар2” с извещателей передаются, но являются неактивными на ППК.



**ВАЖНО!** На ППК доступен быстрый перевод “пожарящих” датчиков в обход из домашнего экрана при вводе пин-кода. Пин-код устанавливается администратором.

Для установки режима “обход датчиков” на ППК на этапе ПНР, необходимо:

- В **Главном меню** прибора выбрать пункт **6.Режим** и нажать **Ок**.
- В открывшемся списке выбрать режим: **обход датчиков** - данный режим позволяет ППК игнорировать тревожные сигналы от извещателей. Нажать **Ок**.

<b>Главное меню</b>
5.Архив
<b>6.Режим:</b> автоматический
7.Звук включен

**ВАЖНО!** В этом режиме индикатор “Автоматика отключена” мигает, а индикатор “Временное отключение” светится жёлтым цветом.

Для возврата в автоматический режим, в главном меню ППК выбрать пункт **6.Режим**, нажать кнопку **Ок**, выбрать пункт подменю **Автоматический**.

<b>Режим:</b> автоматический ручной
<b>обход датчиков</b>

**ВАЖНО!** Рекомендуем использовать данный режим при проведении ПНР, во избежание излишнего разряда ЭП до момента передачи оборудования в эксплуатационную компанию.

## 2.5. Оценка качества связи

Для просмотра параметров связи устройства необходимо:

- выбрать раздел главного меню **3.УСО**. Нажать кнопку **Ок**.
- выбрать раздел подменю **1.Список устройств**. Нажать кнопку **Ок**.
- выбрать пункт **2.По номерам**. Нажать кнопку **Ок**.
- выбрать необходимое устройство. Нажать кнопку **Ок**.
- выбрать пункт **Связь**:. В нем отображаются параметры связи ППК с устройством:

<b>Главное меню</b>
1.Просмотр параметров
2.Настройки
<b>3.УСО</b>
4.События и реакции
5.Архив

<b>УСО</b>
<b>1.Список устройств</b>
2.Группы устройств
3.Привязка устройств
4.Настройки
5.RS485-расширители

<b>Список устройств</b>
1.По группам
<b>2.По номерам</b>

<b>Беспроводные УСО</b>
<b>#1: ИПД 1</b>
T:456с ID:ИПД 1
<b>#2: ИПД 2</b>
T:456с ID:ИПД 2
<b>#3: ИПР 1</b>

- **T**: время, прошедшее с момента последнего выхода на связь;
- **H**: условное обозначение устройства к которому произведено подключение (0-к ППК, 1-15 к РР);
- **Q**: уровень качества связи (ППК-извещатель / извещатель-ППК или РР). Уровень сигнала может колебаться от -109 до +15 dB.

<b>УСО #3</b>
<b>Связь:</b>
T:99с H:0 Q:0/0
<b>Основное питание:</b>
0.0 В
<b>Резервное питание:</b>

График качества сигнала связи представлен на рисунке 3.

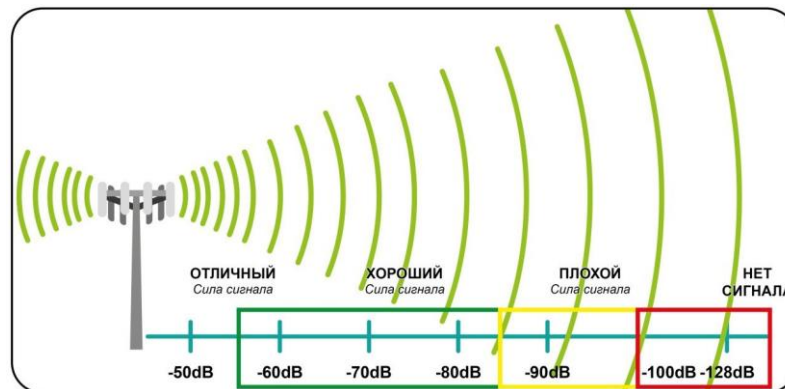


Рисунок 3 - График качества сигнала связи

Рекомендуемое качество связи в предполагаемом месте установки извещателя должно быть выше -80 dB. Если уровень сигнала ниже - воспользуйтесь одним из вариантов решения:

- сократить расстояния между извещателем и ППК;
- разместить РР между извещателем и ППК;
- установить выносную антенну на ППК.
- расположить извещатель согласно рекомендациям п.2.6 настоящего руководства

## 2.6. Размещение



**ВНИМАНИЕ!** ППК принимает сигнал от извещателей, установленных в радиусе его действия. Максимальная дальность связи на открытой местности до 900 метров. При этом следует учитывать, что препятствия между извещателем и ППК могут создавать помехи или блокировать сигнал.

При проектировании размещения устройства необходимо руководствоваться СП 484.1311500.2020 “Системы противопожарной защиты. Системы пожарной сигнализации и автоматизация систем противопожарной защиты. Нормы и правила проектирования”.

При установке устройств на стенах их следует размещать в соответствии с СП 484.1311500.2020.

Извещатель запрещено устанавливать:

- на улице, в местах, где есть вероятность попадания воды на корпус извещателя;
- в местах с повышенным содержанием пыли или взвесей строительных материалов в воздухе, паров и аэрозолей, вызывающих коррозию;
- в местах воздействия мощных электромагнитных помех и теплового излучения;
- на массивных металлических конструкциях или ближе 1 м от них;
- ближе 1 м от силовых линий и металлических, водопроводных или газовых труб, источников радиопомех;
- внутри металлических конструкций.

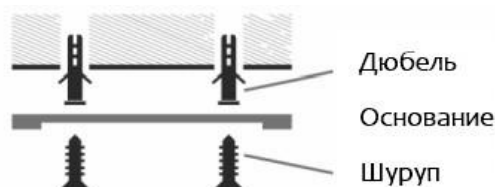
## 2.7. Монтаж



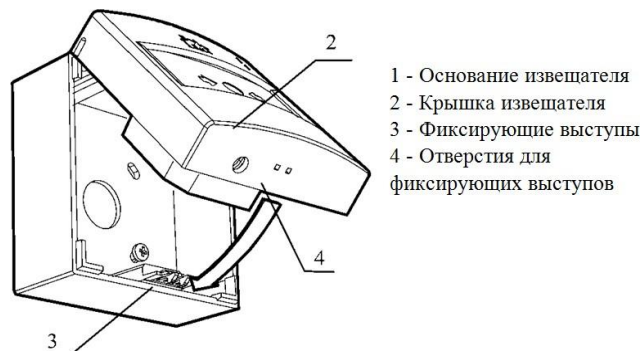
**ВНИМАНИЕ!** Выполняйте монтаж извещателя только после того, как убедитесь в корректной работе устройства в выбранном месте установки!

Приложить основание извещателя к выбранному месту установки и отметить карандашом отверстия для крепежа.

Просверлить отверстия и закрепить основание с помощью двух шурупов и двух дюбелей из комплекта для монтажа.



Соединить детали извещателя в соответствии с рисунком и закрепить крышку извещателя на его основании с помощью фиксирующих выступов, входящих в отверстия.



Завершив установку извещателя, проконтролировать в течение 255с отсутствие выдачи сигналов: “Пожар”, “Неисправность”. Светодиодная индикация извещателя должна при этом соответствовать дежурному режиму в соответствии с таблицей 3.

Таблица 3 – Светодиодная индикация извещателя

Индикация светодиода	Зеленый	Красный
Дежурный режим	Каждые 10 с	
Режим тревоги		Каждые 3 с
Разряд основного ЭП		Каждые 10 с
Разряд резервного ЭП		Каждые 10 с, двойная вспышка
Режим “ПРОГ”	Частые вспышки	
Выход на связь по тамперу	Однократная вспышка	
Выход на связь “Тест”		

## 2.8. Обновление ПО

Обновление ПО на извещателях проводится с помощью технологии удаленного обновления Firmware Over The Air (FOTA), после его загрузки на ППК.

### 2.8.1. Проверка версии ПО извещателя

Для просмотра версии ПО устройства необходимо:

- выбрать раздел главного меню **3.УСО**. Нажать кнопку **Ок**.
  - выбрать раздел подменю **1.Список устройств**. Нажать кнопку **Ок**.
  - выбрать пункт **2.По номерам**. Нажать кнопку **Ок**.
  - выбрать необходимое устройство. Нажать кнопку **Ок**.
  - выбрать пункт **Версия ПО**.
- Сверить текущую версию ПО с актуальной.

Главное меню
1.Просмотр параметров
2.Настройки
<b>3.УСО</b>
4.События и реакции
5.Архив

УСО
<b>1.Список устройств</b>
2.Группы устройств
3.Привязка устройств
4.Настройки
5.RS485-расширители

Список устройств
1.По группам
<b>2.По номерам</b>

УСО #1
0.0 В
Серийный номер:
000001
<b>Версия ПО:</b>
19.18

Актуальную версию можно посмотреть в подменю Обновление УСО, для этого:

- выбрать раздел главного меню **3.УСО**. Нажать кнопку **Ок**.
- выбрать раздел подменю **6.Обновление УСО**. Нажать кнопку **Ок**.

Главное меню
1.Просмотр параметров
2.Настройки
<b>3.УСО</b>
4.События и реакции
5.Архив

УСО
2.Группы устройств
3.Привязка устройств
4.Настройки
5.RS485-расширители
<b>6.Обновление УСО</b>

- выбрать пункт с наименованием типа устройства, где будет отображаться версия ПО, которая доступна для загрузки на устройство.

Обновление УСО
Версия ИПР:
2020-9(1)
<b>Версия ИПД:</b>
2020-11(3)
Версия ИПТ:

## 2.8.2. Обновление ПО извещателей

### Активация режима обновления на отдельном устройстве

Для активации режима обновления ПО устройства необходимо:

- выбрать раздел главного меню **3.УСО**. Нажать кнопку **Ок**.
- выбрать раздел подменю **1.Список устройств**. Нажать кнопку **Ок**.
- выбрать пункт **2.По номерам**. Нажать кнопку **Ок**.
- выбрать необходимое устройство. Нажать кнопку **Ок**.
- выбрать пункт **Версия ПО**. Нажать кнопку **Ок**, при этом в строке появиться метка **(обн)**.

<b>Главное меню</b>	<b>УСО</b>
1.Просмотр параметров	<b>1.Список устройств</b>
2.Настройки	2.Группы устройств
<b>3.УСО</b>	3.Привязка устройств
4.События и реакции	4.Настройки
5.Архив	5.RS485-расширители
<b>Список устройств</b>	<b>Беспроводные УСО</b>
1.По группам	<b>#1: ИПД 1</b>
<b>2.По номерам</b>	T:456с ID:ИПД 1
	#2: ИПД 2
	T:456с ID:ИПД 2
	#3: ИПР 1

После загрузки новой версии ПО на ППК, прошивка извещателя будет обновлена.

**ВАЖНО!** Процесс загрузки\обновления ПО на ППК описан в руководстве по эксплуатации для ППК.

<b>УСО #1</b>
Серийный номер:
000001
<b>Версия ПО:</b>
19.18 <span style="background-color: #ff0000; color: white; padding: 2px;">(обн)</span>
Меню датчика

### Активация режима обновления на всех подключенных беспроводных УСО

Для активации режима обновления ПО необходимо:

- выбрать раздел главного меню **3.УСО**. Нажать кнопку **Ок**.
- выбрать раздел подменю **6.Обновление УСО**. Нажать кнопку **Ок**.
- выбрать пункт **Обновление всех**. Нажать кнопку **Ок**.
- выбрать пункт **разрешено**. Нажать кнопку **Ок**.

<b>Главное меню</b>	<b>УСО</b>
1.Просмотр параметров	2.Группы устройств
2.Настройки	3.Привязка устройств
<b>3.УСО</b>	4.Настройки
4.События и реакции	5.RS485-расширители
5.Архив	<b>6.Обновление УСО</b>
<b>Обновление УСО</b>	<b>Обновление всех:</b>
<b>Обновление всех:</b>	запрещено
запрещено	<b>разрешено</b>
Версия ИПР:	
2020-9(1)	
Версия ИПД:	

После загрузки ПО (прошивки) на ППК, ППК произведет дополнительно его копирование на подключенные к нему РР. При выходе на связь с извещателями ППК будет сверять версию ПО на извещателе с загруженной версией. Если версия ПО на извещателе более ранняя, то ППК или РР будет передавать новую версию на извещатель.

При обновлении ПО на извещателе индикатор мерцает зеленым цветом. После успешного обновления извещатель перейдет в дежурный режим.

Время обновления ПО для одного извещателя составляет не более 30 с.



**ВАЖНО!** После обновления ПО извещателей необходимо произвести выборочную проверку согласно п. 2.8.1 данного руководства.

## 2.9. Настройка событий и реакций

Полный перечень настроек событий и реакций в пожарной сигнализации “RUBETEK” приведен в руководстве по эксплуатации на ППК.

Настройка событий должна производиться только квалифицированным персоналом с учетом требований рабочей и проектной документации пожарной сигнализации и автоматики на объект.

Перед настройкой событий необходимо изучить данное руководство и руководство по эксплуатации ППК.

**!** ***ВАЖНО!** В системе возможно устанавливать 128 событий на один ППК. События устанавливаются в соответствии с рабочей документацией на объект.*

### 2.9.1. Реакции извещателя

Реакция - это процесс, который обрабатывается на ППК при получении параметров состояния устройства.

Для активации реакций устройства необходимо:

- выбрать раздел главного меню **3.УСО**. Нажать кнопку **Ок**.
- выбрать раздел подменю **1.Список устройств**. Нажать кнопку **Ок**.
- выбрать пункт **2.По номерам**. Нажать кнопку **Ок**.
- выбрать необходимое устройство. Нажать кнопку **Ок**.
- выбрать пункт **Меню датчика**. Нажать кнопку **Ок**.
- выбрать пункт **Настройки реакций**.

Главное меню
1.Просмотр параметров
2.Настройки
<b>3.УСО</b>
4.События и реакции
5.Архив

УСО
<b>1.Список устройств</b>
2.Группы устройств
3.Привязка устройств
4.Настройки
5.RS485-расширители

Список устройств
1.По группам
<b>2.По номерам</b>

Беспроводные УСО
<b>#1: ИПД 1</b>
T:456с ID:ИПД 1
#2: ИПД 2
T:456с ID:ИПД 2
#3: ИПР 1

УСО #1
000001
Версия ПО:
19.18
<b>Меню датчика</b>
Удалить

#1: ИПД 1
Настройки устройства
<b>Настройки реакции</b>

Активация пунктов происходит стрелками ← → на клавиатуре ППК. Нажать кнопку **Ок** для сохранения изменений.

Список обязательных реакций приведен ниже.

Реакции
<input checked="" type="checkbox"/> Пожар1 от устр.
<input type="checkbox"/> Пожар2 от устр.
<input type="checkbox"/> Тампер
<input type="checkbox"/> Кнопка тест
<input type="checkbox"/> Разряд осн.бат.

Реакции
<input checked="" type="checkbox"/> Разряд рез.бат.
<input type="checkbox"/> Пожар1 от ППК
<input type="checkbox"/> Пожар2 от ППК
<input type="checkbox"/> Генерация события
<input type="checkbox"/> Запыленность

Реакции
<input checked="" type="checkbox"/> Внутр.неисправн.
<input type="checkbox"/> Выход отключен
<input type="checkbox"/> Выход авар.откл.
<input type="checkbox"/> Охранная зона 1
<input type="checkbox"/> Охранная зона 2



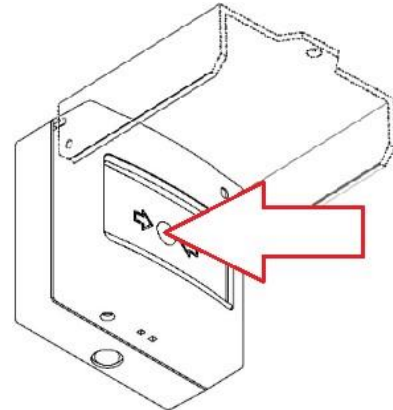
Список обязательных активных реакций:

- **Пожар2 от устр.** - выдача сообщения на ППК при активации приводного элемента с сохранением в архиве.
- **Тампер** - выдача сообщения на ППК при вскрытии корпуса с сохранением в архиве.
- **Разряд осн.бат.** - выдача сообщения на ППК при разряде основной батареи питания с сохранением в архиве.
- **Разряд рез.бат.** - выдача сообщения на ППК при разряде резервной батареи питания с сохранением в архиве.

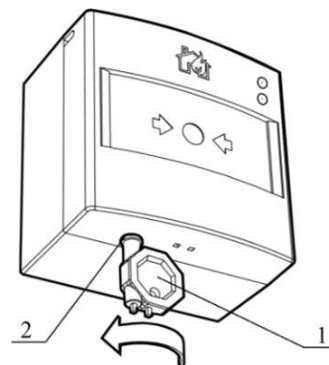
## 2.10. Запуск и отключение сигнала “Пожар 2”

Для запуска сигнала “Пожар 2” с извещателя необходимо поднять защитное стекло и надавить на кнопку, с небольшим усилием, до щелчка. При этом кнопка должна войти в корпус извещателя.

На ППК в течении 3 секунд появится сообщение “Пожар2” и произойдет запуск всех установленных событий и реакций в системе.



Для отключения сигнала “Пожар 2”, запущенного с извещателя, необходимо вставить ключ (экстрактор) в отверстие для ключа и повернуть до щелчка против часовой стрелки, как показано на рисунке, затем нажать клавишу **Сброс** на ППК. Извещатель и ППК должны перейти в дежурный режим.



1 - Ключ экстрактор  
2 - Отверстие для ключа

### 3. Техническое обслуживание

#### 3.1. Меры безопасности

1 При эксплуатации устройства необходимо руководствоваться РД 78.145-93 "Системы и комплексы охранной, пожарной и охранно-пожарной сигнализации. Правила производства и приемки работ" и требованиями настоящего руководства.

2 При проведении ремонтных работ в помещении, где установлен извещатель, должна быть обеспечена защита от механических повреждений и попадания на него строительных материалов (побелка, краска, пыль и пр.).

#### 3.2. Проверка работоспособности

3.2.1. Проверка работоспособности извещателя должна проводиться при плановых или других проверках технического состояния извещателя, но не реже одного раза в 6 месяцев.

3.2.2. Проверка работоспособности включает в себя:

- проверку состояния извещателей на ППК:

Для проверки состояния устройства необходимо:

- выбрать раздел главного меню **3.УСО**. Нажать кнопку **Ок**.
- выбрать раздел подменю **1.Список устройств**. Нажать кнопку **Ок**.
- выбрать пункт **2.По номерам**. Нажать кнопку **Ок**.
- выбрать необходимое устройство. Нажать кнопку **Ок**.

<b>Главное меню</b>
1.Просмотр параметров
2.Настройки
<b>3.УСО</b>
4.События и реакции
5.Архив

<b>УСО</b>
<b>1.Список устройств</b>
2.Группы устройств
3.Привязка устройств
4.Настройки
5.RS485-расширители

<b>Список устройств</b>
1.По группам
<b>2.По номерам</b>

<b>Беспроводные УСО</b>
#1: ИПД 1 T:456с ID:ИПД 1
#2: ИПД 2 T:456с ID:ИПД 2
#3: ИПР 1

Выбрать извещатель из списка и нажать кнопку **Ок**.

В открывшемся меню **УСО** выбрать пункт **Состояние**. Если на извещателе есть неисправности или события, они будут отображены. При нажатии кнопки **Ок** появится список текущих событий/неисправностей, например:

- Нет связи
- Пожар 2
- Вскрытие корпуса
- Разряд батареи

<b>УСО #3</b>
Нет группы
Тип устройства: Извещатель ручной
<b>Состояние:</b> <b>Нет связи</b>

<b>Состояния УСО</b>
1.Норма

**ВАЖНО!** При потере связи с извещателем будут отображаться неисправности, полученные до потери связи.

- проверку качества связи. Производится согласно п. 2.5 настоящего руководства;
- проверку реакции извещателя на вскрытие корпуса:
  - открыть корпус с помощью ключа (экстрактора), как показано в п.2.1.3, при этом на ППК должно появиться сообщение о вскрытии корпуса;

- закрыть корпус извещателя, закрепив крышку на основании, совместив фиксирующие выступы и отверстия в корпусе;
- проверку напряжения питания основного и резервного источника питания:

Для проверки напряжения питания устройства необходимо:

- выбрать раздел главного меню **3.УСО**. Нажать кнопку **Ок**.
- выбрать раздел подменю **1.Список устройств**. Нажать кнопку **Ок**.
- выбрать пункт **2.По номерам**. Нажать кнопку **Ок**.
- выбрать необходимое устройство. Нажать кнопку **Ок**.

<b>Главное меню</b>
1.Просмотр параметров
2.Настройки
<b>3.УСО</b>
4.События и реакции
5.Архив

<b>УСО</b>
<b>1.Список устройств</b>
2.Группы устройств
3.Привязка устройств
4.Настройки
5.RS485-расширители

<b>Список устройств</b>
1.По группам
<b>2.По номерам</b>

<b>Беспроводные УСО</b>
<b>#1: ИПД 1</b>
T:456с ID:ИПД 1
<b>#2: ИПД 2</b>
T:456с ID:ИПД 2
<b>#3: ИПР 1</b>

В открывшемся меню **УСО**, выбрать пункт **Основное питание** или **Резервное питание**.

При значении менее 2.2В, источники питания необходимо заменить согласно п. 3.3 данного руководства.

<b>УСО #1</b>
<b>Основное питание:</b>
<b>3.0 В</b>
<b>Резервное питание:</b>
<b>3.2 В</b>
<b>Серийный номер:</b>

**!** ***ВАЖНО!** При значении менее 2,2В на ППК поступает сообщение о неисправности “Разряд основного источника питания” с указанием имени устройства и слота к которому он привязан. При этом устройство автоматически переключается на питание от резервного источника. Неисправность будет снята только после замены источника питания с напряжением более 2,8В.*

**!** ***ВНИМАНИЕ!** Если в поле напряжения питания отображается значение 0.0В, то это свидетельствует о возможном:*

- *отсутствии источника питания;*
- *переплюсовке источника питания при установке в устройство;*
- *отсутствии контакта на контактных пластинах;*
- *установке неисправного источника питания.*

*При этом необходимо демонтировать устройство и произвести его осмотр с устранением возможных причин неисправности источника питания.*

- внешний осмотр извещателя на отсутствие следов влаги и механического повреждения
- проверка индикации извещателя: “Дежурный режим” согласно таблице 3.

### 3.3. Замена элементов питания



**ВНИМАНИЕ!** При замене элементов питания соблюдайте полярность. При выходе из строя одного элемента питания производится замена обоих элементов.

- Подготовить новые элементы питания, основной и резервный.
- Открыть корпус извещателя, вставив выступы ключа (экстрактора) в пазы отверстий для фиксирующих выступов и надавив на него (см. п.2.1.3).
- Извлечь старый элемент питания и установить новый, соблюдая полярность.



**ВАЖНО!** Сначала производится замена основного источника питания, затем резервного источника питания.

- Проверить наличие контакта между контактными пластинами и полюсами батареи;
- Провести процедуру оценки качества связи, согласно пункту 2.5 и проверку напряжения питания согласно п.3.2.2.



**ВАЖНО!** Информация на ППК о напряжении питания батареи, после ее замены, обновляется в течении 100 секунд, поэтому необходимо выждать не менее этого периода времени перед проверкой данных на ППК.

- Закрывать корпус извещателя, закрепив крышку на основании, совместив фиксирующие выступы и отверстия в корпусе.

## 4. Хранение

- 4.1. Условия хранения извещателя должны соответствовать условиям 1 (Л) по ГОСТ 15150-69.
- 4.2. Хранить извещатель следует на стеллажах в упакованном виде.
- 4.3. Расстояние от стен и пола хранилища до упаковок с извещателем должно быть не менее 0,1 м.
- 4.4. Расстояние между отопительными устройствами и упаковкой с извещателем должно быть не менее 0,5 м.
- 4.5. В помещении должны отсутствовать пары агрессивных веществ и токопроводящая пыль.

## 5. Транспортирование

- 5.1. Извещатель в упаковке может транспортироваться всеми видами транспорта в крытых транспортных средствах и в герметизированных отсеках самолета.
- 5.2. Условия транспортирования должны соответствовать условиям 5 (ОЖ4) по ГОСТ 15150-69:
  - температура окружающего воздуха от минус 50 °С до плюс 50 °С;
  - относительная влажность воздуха до 95 % при температуре плюс 40 °С.
- 5.3. Срок транспортирования и промежуточного хранения не должен превышать 3 мес. Допускается увеличивать срок транспортирования и промежуточного хранения извещателя при перевозках за счет сроков сохраняемости в стационарных условиях.

## 6. Утилизация

- 6.1. Утилизацию батарей производить путем сдачи использованных элементов питания в организацию, занимающуюся приемом отработанных элементов питания. Других токсичных компонентов извещатель не содержит.
- 6.2. Утилизация извещателя производится с учетом отсутствия в нем токсичных компонентов.
- 6.3. Содержание драгоценных материалов не требует учета при хранении, списании, утилизации.

## 7. Гарантии изготовителя

- 7.1. Предприятие-изготовитель гарантирует соответствие извещателя заявленным техническим характеристикам при условии соблюдения потребителем правил транспортирования, хранения, монтажа и эксплуатации.
- 7.2. Гарантийный срок эксплуатации 12 месяцев со дня ввода в эксплуатацию, но не более 24 месяцев со дня выпуска.
- 7.3. В течение гарантийного срока замена вышедших из строя извещателей осуществляется предприятием-изготовителем безвозмездно при соблюдении потребителем указаний по монтажу и эксплуатации.
- 7.4. При направлении извещателя в ремонт к нему обязательно должен быть приложен акт с описанием неисправностей извещателя.
- 7.5. Гарантия не вступает в силу в следующих случаях:
  - несоблюдение данного руководства по эксплуатации;
  - механическое повреждение извещателя;
  - ремонт извещателя другим лицом, кроме Изготовителя.
- 7.6. Гарантия распространяется только на извещатель. На все оборудование других производителей, используемое совместно с извещателем, распространяются их собственные гарантии.

## 8. Сведения о рекламациях

- 8.1. Рекламационные претензии предъявляются предприятию-поставщику в случае выявления дефектов и неисправностей, ведущих к выходу из строя извещателя ранее гарантийного срока.
- 8.2. В рекламационном акте указать: тип устройства, дефекты и неисправности, условия, при которых они выявлены, время с начала эксплуатации.
- 8.3. К акту необходимо приложить копию платежного документа на извещатель.

## 9. Сведения о сертификации

- 9.1. Извещатель пожарный ручной адресный радиоканальный ИП 513-01 "RUBETEK" соответствует требованиям технических регламентов и имеет сертификат соответствия № RU C-RU.ПБ68.В.00490/21, выданный органом по сертификации Общество с ограниченной ответственностью «Пожарная Сертификационная Компания» (ОС ООО «ПСК»).

**10. Сведения о производителе**

- 10.1. Наименование организации производителя: ООО «ЗАВОД ПРИБОРОВ»
- 10.2. Юридический адрес: 302020, Россия, г. Орел, переулок Ипподромный, д.9, пом 24
- 10.3. Телефон: +7 (4862) 51-10-91
- 10.4. Электронная почта: info@zavodpriborov.com

**11. Сведения о поставщике**

- 11.1. Наименование организации поставщика: ООО «РУБЕТЕК РУС»
- 11.2. Юридический адрес: 143026, г. Москва, территория инновационного центра «Сколково», Большой бульвар, д. 42, стр. 1, 1 этаж, часть помещения №334, рабочее место №31
- 11.3. Телефон: +7 (495) 430-08-76; 8-800-777-53-73
- 11.4. Электронная почта: support@rubetek.com
- 11.5. Сайт: <https://rubetek.com/>