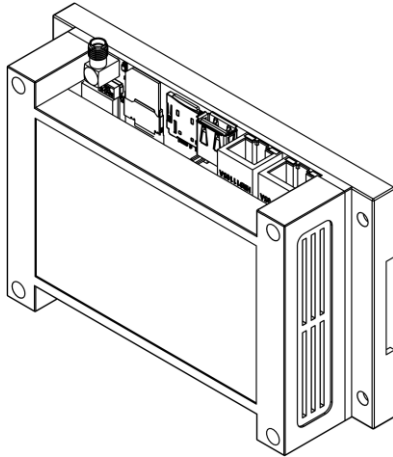


# ПАСПОРТ

## МОДУЛЬ ПРЕОБРАЗОВАНИЯ ИНТЕРФЕЙСОВ МПИ-20 «РУБЕТЕК»



**ООО «РУБЕТЕК РУС»**

**121205, Москва, территория инновационного центра «Сколково», Большой бульвар, д. 42/ 1**

**+7 495 120 80 36 / 8-800-777-53-73**

**support@rubetek.com / <https://rubetek.com>**

## 1 ОБЩИЕ СВЕДЕНИЯ И НАЗНАЧЕНИЕ

1.1 Модуль преобразования интерфейсов МПИ-20 “RUBETEK” предназначен для диспетчеризации в системе автоматической пожарной сигнализации “RUBETEK”. Преобразователь обеспечивает двухстороннюю связь и передачу данных с ППК, подключенных по интерфейсу CAN, в сеть Ethernet.

1.2 Модуль обеспечивает резервирование всех каналов связи согласно СП 484.1311500.2020 “Системы противопожарной защиты. Системы пожарной сигнализации и автоматизация систем противопожарной защиты. Нормы и правила проектирования «Модуль обеспечивает резервирование всех каналов связи.

1.3 Модуль устанавливается внутри помещений в местах, защищенных от воздействия атмосферных осадков. Конструкция модуля не предусматривает его использование в условиях воздействия агрессивных сред и пыли, а также во взрывопожароопасных помещениях.

1.4 Модуль рассчитан на непрерывную круглосуточную работу и относится к восстанавливаемым, периодически обслуживаемым изделиям.

1.5 Модуль выпускается в соответствии с ТУ 26.30.50-017-39653468-2022.

## 2 ТЕХНИЧЕСКИЕ ХАРАКТЕРИСТИКИ

Параметр	Значение
Напряжение питания	основное: $24 \pm 20\%$ резервное: $24 \pm 20\%$
Род тока	постоянный
Ток потребления	не более 500 мА
Интерфейсы	CAN - 2 шт. RS-485 - 2 шт. Ethernet (RJ-45) - 2 шт. USB - 1 шт.
GSM модем	есть
Слот для установки micro SD карт	есть, объем не более 4Гб
Датчик вскрытия корпуса (тампер)	есть
Световая индикация	есть
Диапазон рабочих температур	от минус 10 до плюс 55 °С
Относительная влажность воздуха	до 93 % при 40°С
Степень защиты	IP20
Габаритные размеры	145 x 95 x 41 мм
Масса	не более $0,3 \pm 5\%$ кг

Подробное описание технических характеристик и особенностей применения модуля приведено в руководстве по эксплуатации.

## 3 КОМПЛЕКТНОСТЬ

Наименование	Количество, шт	Примечание
Модуль преобразования интерфейсов МПИ-20 “RUBETEK”	1	
Набор для крепления	1	
Паспорт	1	

## 4 УКАЗАНИЕ МЕР БЕЗОПАСНОСТИ

4.1 Конструкция модуля удовлетворяет требованиям электрической и пожарной безопасности по ГОСТ 12.2.007.0-75 и ГОСТ 12.1.004-91

4.2 Меры безопасности при установке и эксплуатации модуля должны соответствовать требованиям «Правил технической эксплуатации электроустановок потребителей» и «Правил техники безопасности при эксплуатации электроустановок потребителей».

4.3 По способу защиты от поражения электрическим током модуль соответствует классу III по ГОСТ 12.2.007.0-75

## **5 РАЗМЕЩЕНИЕ И ПОДГОТОВКА К РАБОТЕ**

5.1 При размещении и эксплуатации модуля необходимо руководствоваться СП 484.1311500.2020, РД 78.145-93, ВСН 25-09.68.85 и руководством по эксплуатации.

5.2 Если модуль находился в условиях отрицательной температуры, то перед включением его необходимо выдержать не менее 4 часов в упаковке при комнатной температуре для предотвращения конденсации влаги внутри корпуса.

5.3 Перед проведением монтажных работ необходимо проверить соответствие комплектности изделия и провести внешний осмотр модуля, убедиться в отсутствии видимых механических повреждений.

5.4 При проведении ремонтных работ в помещении, где установлен модуль, должна быть обеспечена его защита от механических повреждений и попадания внутрь строительных материалов, пыли, влаги.

## **6 ТЕХНИЧЕСКОЕ ОБСЛУЖИВАНИЕ**

6.1 Проверка работоспособности модуля должна проводиться при плановых или других проверках технического состояния, но не реже одного раза в 6 месяцев.

6.2 Для обеспечения работоспособности устройства необходимо:

- провести визуальный осмотр на предмет отсутствия механических повреждений и следов влаги;
- проверить надежность контактов присоединенных к модулю проводов. При необходимости подтянуть винты на клеммниках, заменить неисправные провода.

## **7 ТРАНСПОРТИРОВАНИЕ И ХРАНЕНИЕ**

7.1 Модуль в транспортной таре перевозится любым видом крытых транспортных средств в соответствии с требованиями действующих нормативных документов.

7.2 Расстановка и крепление в транспортных средствах ящиков с модулями должны обеспечивать их устойчивое положение, исключать возможность смещения ящиков и удары их друг о друга, а также о стенки транспортных средств.

7.3 Хранение модулей в упаковке должно соответствовать условиям 1 по ГОСТ 15150-69.

## **8 ГАРАНТИИ ИЗГОТОВИТЕЛЯ**

8.1 Изготовитель гарантирует соответствие модуля заявленным техническим характеристикам при условии соблюдения потребителем правил транспортирования, хранения, монтажа и эксплуатации.

8.2 Гарантийный срок эксплуатации 12 месяцев со дня ввода в эксплуатацию, но не более 24 месяцев со дня выпуска.

8.3 При направлении модуля в ремонт к нему обязательно должен быть приложен акт с описанием выявленных дефектов и неисправностей.

8.4 Изготовитель оставляет за собой право внесения изменений в конструкцию модуля, не ухудшающих его технические характеристики.

8.5 Гарантия распространяется только на модуль. На все оборудование других производителей, использующееся совместно с повторителем, распространяются их собственные гарантии.

8.6 Изготовитель не несет ответственности и не возмещает ущерба за дефекты, возникшие по вине модуля при несоблюдении правил транспортирования, хранения, монтажа и эксплуатации.

## **9 СВЕДЕНИЯ О СЕРТИФИКАЦИИ**

9.1 Модуль преобразования интерфейсов МПИ-20 «RUBETEK» соответствует требованиям технических регламентов и имеет сертификат соответствия № RU C-RU.ПБ68.В.01099/22, выданный органом по сертификации Общество с ограниченной ответственностью «Пожарная Сертификационная Компания» (ОС ООО «ПСК»).

## **10 СВЕДЕНИЯ О ПРОИЗВОДИТЕЛЕ**

10.1 Наименование организации производителя: ООО «ЗАВОД ПРИБОРОВ»

10.2 Юридический адрес: 302020, Россия, г. Орел, переулок Ипподромный, д.9, пом 24

10.3 Телефон: +7 (4862) 51-10-91

10.4 Электронная почта: info@zavodpriborov.com

