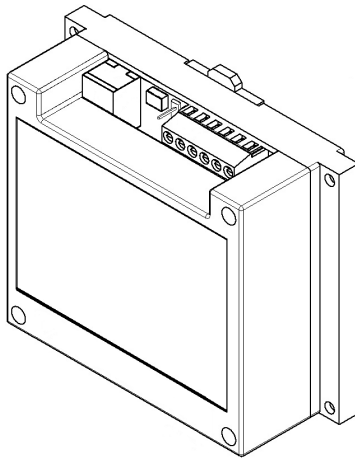


ПАСПОРТ

ПРЕОБРАЗОВАТЕЛЬ ДАННЫХ RA-20 «RUBETEK»



ООО «РУБЕТЕК РУС»

143026, Москва, территория инновационного центра «Сколково», Большой бульвар, д. 42/ 1

+7 495 120 80 36 / 8-800-777-53-73

support@rubetek.com / <https://rubetek.com>

1 ОБЩИЕ СВЕДЕНИЯ И НАЗНАЧЕНИЕ

1.1 Преобразователь данных RA-20 «RUBETEK» (далее преобразователь) предназначен для диспетчеризации и разделения сетей в системе автоматической пожарной сигнализации «RUBETEK».

1.2 Преобразователь обеспечивает двухстороннюю связь и передачу данных с приборов приемно-контрольных (ППК), подключенных по интерфейсу CAN, в сеть Ethernet.

1.3 Преобразователь работает в составе автоматической пожарной сигнализации «RUBETEK».

1.4 Преобразователь устанавливается внутри помещений в местах, защищенных от воздействия атмосферных осадков. Конструкция преобразователя не предусматривает его использование в условиях воздействия агрессивных сред и пыли, а также во взрывопожароопасных помещениях.

1.5 Преобразователь рассчитан на непрерывную круглосуточную работу и относится к восстанавливаемым, периодически обслуживаемым изделиям.

1.6 Преобразователь выпускается в соответствии с ТУ 26.30.50-013-39653468-2020

2 ТЕХНИЧЕСКИЕ ХАРАКТЕРИСТИКИ

Параметр	Значение
Напряжение питания	основное: 24 В ± 20% резервное: 24 В ± 20%
Ток потребления	в дежурном режиме: не более 45,5 мА в режиме “Пожар”: не более 47,8 мА
Максимальное количество преобразователей в сети VLAN	250 шт.
Диапазон рабочих температур	от минус 10 до плюс 55 °С
Степень защиты	IP30
Габаритные размеры	98 x 98 x 38 мм
Масса	не более 0,12 ± 5% кг

Подробное описание функциональных возможностей, режимов работы, технических характеристик и особенностей применения преобразователя приведено в руководстве по эксплуатации.

3 КОМПЛЕКТНОСТЬ

Наименование	Количество, шт	Примечание
Преобразователь данных RA-20 «RUBETEK»	1	
Перемычка (джампер)	1	
Паспорт	1	
Набор для крепления	1	
Индивидуальная упаковка	1	

4 УКАЗАНИЕ МЕР БЕЗОПАСНОСТИ

4.1 Конструкция преобразователя удовлетворяет требованиям электрической и пожарной безопасности по ГОСТ 12.2.007.0-75 и ГОСТ 12.1.004-91

4.2 Меры безопасности при установке и эксплуатации преобразователя должны соответствовать требованиям «Правил технической эксплуатации электроустановок потребителей» и «Правил техники безопасности при эксплуатации электроустановок потребителей».

4.3 По способу защиты от поражения электрическим током преобразователь соответствует классу III по ГОСТ 12.2.007.0-75

5 РАЗМЕЩЕНИЕ И ПОДГОТОВКА К РАБОТЕ

5.1 При размещении и эксплуатации устройства необходимо руководствоваться РД 78.145-93 и руководством по эксплуатации.

5.2 Если преобразователь находился в условиях отрицательной температуры, то перед включением его необходимо выдержать не менее 4 часов в упаковке при комнатной температуре для предотвращения конденсации влаги внутри корпуса.

5.3 Перед проведением монтажных работ необходимо проверить соответствие комплектности изделия и провести внешний осмотр преобразователя, убедиться в отсутствии видимых механических повреждений.

5.4 При проведении ремонтных работ в помещении, где установлен преобразователь, должна быть обеспечена его защита от механических повреждений и попадания внутрь строительных материалов, пыли, влаги.

6 ТЕХНИЧЕСКОЕ ОБСЛУЖИВАНИЕ

6.1 Проверка работоспособности преобразователя должна проводиться при плановых или других проверках технического состояния, но не реже одного раза в 6 месяцев.

6.2 При обслуживании прибора необходимо руководствоваться системой руководящих документов по пожарной автоматике РД 009-01-96, РД 009-02-96 и требованиями руководства по эксплуатации.

6.3 Для обеспечения работоспособности устройства необходимо:

- провести визуальный осмотр на предмет отсутствия механических повреждений и следов влаги;
- проверить надежность контакта присоединенных к преобразователю проводов. При необходимости подтянуть винты на клеммниках, заменить неисправные провода.

7 ТРАНСПОРТИРОВАНИЕ И ХРАНЕНИЕ

7.1 Преобразователи в транспортной таре перевозятся любым видом крытых транспортных средств в соответствии с требованиями действующих нормативных документов.

7.2 Расстановка и крепление в транспортных средствах ящиков с преобразователями должны обеспечивать их устойчивое положение, исключать возможность смещения ящиков и удары их друг о друга, а также о стенки транспортных средств.

7.3 Хранение преобразователей в упаковке должно соответствовать условиям 1 по ГОСТ 15150-69.

8 ГАРАНТИИ ИЗГОТОВИТЕЛЯ

8.1 Изготовитель гарантирует соответствие преобразователя заявленным техническим характеристикам при условии соблюдения потребителем правил транспортирования, хранения, монтажа и эксплуатации.

8.2 Гарантийный срок эксплуатации 12 месяцев со дня ввода в эксплуатацию, но не более 24 месяцев со дня выпуска.

8.3 При направлении преобразователя в ремонт к нему обязательно должен быть приложен акт с описанием выявленных дефектов и неисправностей.

8.4 Изготовитель оставляет за собой право внесения изменений в конструкцию преобразователя, не ухудшающих его технические характеристики.

8.5 Гарантия распространяется только на преобразователь. На все оборудование других производителей, используемое совместно с преобразователем, распространяются их собственные гарантии.

8.6 Изготовитель не несет ответственности и не возмещает ущерба за дефекты, возникшие по вине потребителя при несоблюдении правил транспортирования, хранения, монтажа и эксплуатации.

9 СВЕДЕНИЯ О СЕРТИФИКАЦИИ

9.1 Преобразователь данных RA-20 «RUBETEK» соответствует требованиям технических регламентов и имеет сертификат соответствия № RU C-RU.ПБ68.В.00488/21, выданный органом по сертификации Общество с ограниченной ответственностью «Пожарная Сертификационная Компания» (ОС ООО «ПСК»).

10 СВЕДЕНИЯ О ПРОИЗВОДИТЕЛЕ

10.1 Наименование организации производителя: ООО «ЗАВОД ПРИБОРОВ»

10.2 Юридический адрес: 302020, Россия, г. Орел, переулок Ипподромный, д.9, пом 24

10.3 Телефон: +7 (4862) 51-10-91

10.4 Электронная почта: info@zavodpriborov.com

11 СВЕДЕНИЯ О ПОСТАВЩИКЕ

11.1 Наименование организации поставщика: ООО «РУБЕТЕК РУС»

11.2 Юридический адрес: 143026, г. Москва, территория инновационного центра «Сколково», Большой бульвар, д. 42, стр. 1, 1 этаж, часть помещения №334, рабочее место №31

