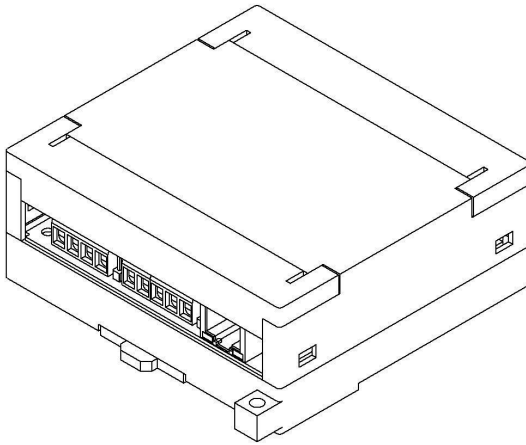


ПАСПОРТ

УСТРОЙСТВО СБОРА И ПЕРЕДАЧИ ДАННЫХ RWCS-3901 «РУБЕТЕК»



ООО «РУБЕТЕК РУС»

143026, Москва, территория инновационного центра «Сколково», Большой бульвар, д. 42/ 1

+7 495 120 80 36 / 8-800-777-53-73

support@rubetek.com / <https://rubetek.com>

1 ОБЩИЕ СВЕДЕНИЯ И НАЗНАЧЕНИЕ

1.1 Устройство сбора и передачи данных RWCS-3901 “RUBETEK” (далее Устройство) предназначено для сбора данных с совместимых измерительных компонентов и первичных средств измерения параметров энергоресурсов на объектах учета, счетчиков воды, электричества и тепла, с последующей передачей информации о потребляемых энергоресурсах в информационные системы.

1.2 Устройство устанавливается внутри помещений в местах, защищенных от воздействия атмосферных осадков, возможных механических повреждений и доступа посторонних лиц. Место установки должно обеспечивать удобство работы с прибором и подключение к питающей сети. Конструкция устройства не предусматривает его использование в условиях воздействия агрессивных сред и пыли, а также во взрывопожароопасных помещениях.

1.3 Устройство рассчитано на непрерывную круглосуточную работу и относится к восстанавливаемым, периодически обслуживаемым изделиям.

2 ТЕХНИЧЕСКИЕ ХАРАКТЕРИСТИКИ

Параметр	Значение
Напряжение питания	от 14 до 26 В, DC
Потребляемый ток	не более 500 мА
Интерфейсы	RS-485 - 2 шт CAN - 1 шт USB (type A) - 1 шт Ethernet (RJ 45) - 1 шт
Интерфейс связи с приемными радиомодулями	CAN
Максимальная длина шины CAN	250 м (без учета повторителей интерфейса)
Интерфейс связи с дополнительным оборудованием	RS-485
Количество подключаемых дополнительных устройств	не более 250 на каждый интерфейс
Максимальная длина интерфейса RS-485	1200 м
Основной канал передачи данных на верхний уровень	Ethernet
Тип монтажа	универсальный (накладной и на din рейку)
Диапазон рабочих температур	от 0 °С до плюс 40 °С
Степень защиты корпуса	IP20
Габаритные размеры	107х91х58 мм
Масса	не более 0,2 кг.

Подробное описание функциональных возможностей, режимов работы, технических характеристик и особенностей применения устройства приведено в руководстве по эксплуатации устройства сбора и передачи данных RWCS-3901 «RUBETEK».

3 КОМПЛЕКТНОСТЬ

Наименование	Количество, шт	Примечание
Устройство сбора и передачи данных RWCS-3901 “RUBETEK”	1	
Перемычка (джампер)	3	
Паспорт	1	
Набор для крепления	1	опционально
Индивидуальная упаковка	1	

4 УКАЗАНИЕ МЕР БЕЗОПАСНОСТИ

4.1 Конструкция устройства удовлетворяет требованиям электрической безопасности по ГОСТ 12.2.007.0-75.

4.2 Меры безопасности при установке и эксплуатации устройства должны соответствовать требованиям «Правил технической эксплуатации электроустановок потребителей» и «Правил техники безопасности при эксплуатации электроустановок потребителей».

4.3 По способу защиты от поражения электрическим током устройство соответствует классу III по ГОСТ 12.2.007.0-75

5 РАЗМЕЩЕНИЕ И ПОДГОТОВКА К РАБОТЕ

5.1 При размещении и эксплуатации устройства необходимо руководствоваться Правилами устройства электроустановок и руководством по эксплуатации устройства сбора и передачи данных RWCS-3901 "RUBETEK".

5.2 Если устройство находилось в условиях отрицательной температуры, то перед подключением его необходимо выдержать не менее 4 часов в упаковке при комнатной температуре для предотвращения конденсации влаги внутри корпуса.

5.3 Перед проведением монтажных работ необходимо проверить комплектности изделия и провести внешний осмотр устройства, убедиться в отсутствии видимых механических повреждений.

5.4 При проведении ремонтных работ в помещении, где установлены устройства, должна быть обеспечена их защита от механических повреждений и попадания внутрь строительных материалов, пыли, влаги.

6 ТЕХНИЧЕСКОЕ ОБСЛУЖИВАНИЕ

6.1 Проверка работоспособности устройства должна проводиться при плановых или других проверках технического состояния, но не реже одного раза в 6 месяцев.

6.2 Для обеспечения работоспособности системы необходимо проверить надежность контакта присоединенных к устройству проводов. При необходимости подтянуть винты на клеммниках, заменить неисправные провода.

7 ТРАНСПОРТИРОВАНИЕ И ХРАНЕНИЕ

7.1 Устройство в транспортной таре перевозятся любым видом крытых транспортных средств в соответствии с требованиями действующих нормативных документов.

7.2 Расстановка и крепление в транспортных средствах ящиков с устройствами должны обеспечивать их устойчивое положение, исключать возможность смещения ящиков и удары их друг о друга, а также о стенки транспортных средств.

7.3 Хранение устройства в упаковке должно соответствовать условиям 2 по ГОСТ 15150-69.

8 ГАРАНТИИ ИЗГОТОВИТЕЛЯ

8.1 Изготовитель гарантирует соответствие устройства заявленным техническим характеристикам при условии соблюдения потребителем правил транспортирования, хранения, монтажа и эксплуатации.

8.2 Гарантийный срок эксплуатации 12 месяцев со дня ввода в эксплуатацию, но не более 24 месяцев со дня выпуска.

8.3 При направлении устройства в ремонт к нему обязательно должен быть приложен акт с описанием выявленных дефектов и неисправностей.

8.4 Изготовитель оставляет за собой право внесения изменений в конструкцию устройства, не ухудшающих его технические характеристики.

8.5 Гарантия распространяется только на устройство. На все оборудование других производителей, используемое совместно с устройством, включая элементы питания, распространяются их собственные гарантии.

8.6 Изготовитель не несет ответственности и не возмещает ущерба за дефекты, возникшие по вине потребителя при несоблюдении правил транспортирования, хранения, монтажа и эксплуатации.

9 СВЕДЕНИЯ О СЕРТИФИКАЦИИ

9.1 Устройство сбора и передачи данных RWCS-3901 "RUBETEK" соответствует требованиям "Технического регламента Таможенного союза "Электromагнитная совместимость технических средств" (ТР ТС 020/2011) и имеет декларацию соответствия ЕАЭС № RU Д-СН.АЖ57.В.00599/19.

9.2 Свидетельство об утверждении типа средств измерения ОС.С.34.158.А №74891 действительно до 22 августа 2024 года. Выдано Федеральным агентством по техническому регулированию и метрологии 22 августа 2019 года.

10 СВЕДЕНИЯ О ПОСТАВЩИКЕ

10.1 Наименование организации поставщика: ООО «РУБЕТЕК РУС»

10.2 Юридический адрес: 143026, г. Москва, территория инновационного центра «Сколково», Большой бульвар, д. 42, стр. 1, 1 этаж, часть помещения №334, рабочее место №31

10.3 Телефон: +7 (495) 430-08-76; 8-800-777-53-73

10.4 Электронная почта: support@rubetek.com

10.5 Сайт: <https://rubetek.com/>

11 СВИДЕТЕЛЬСТВО О ПРИЕМКЕ И УПАКОВЫВАНИИ

11.1 Устройство сбора и передачи данных RWCS-3901 «RUBETEK» признано годным к эксплуатации и упаковано согласно требованиям, предусмотренным в действующей технической документации.

Серийный номер _____

Контролер ОТК _____

ФИО

подпись

Дата производства < ___ > _____ 20 ___ г.

М.П. ОТК